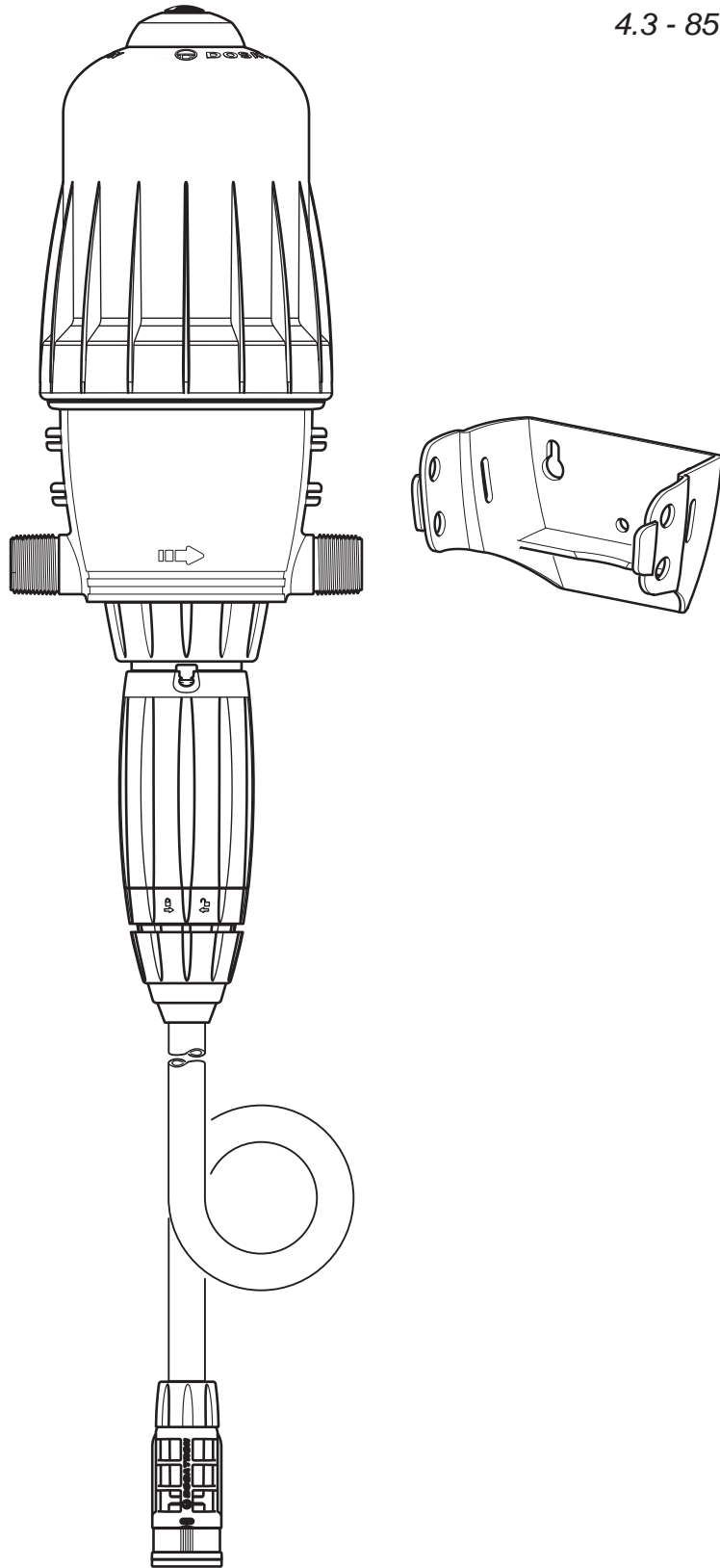


# D3RE5

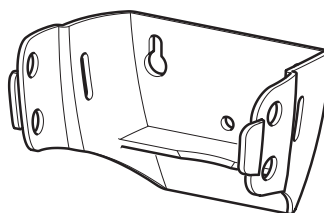
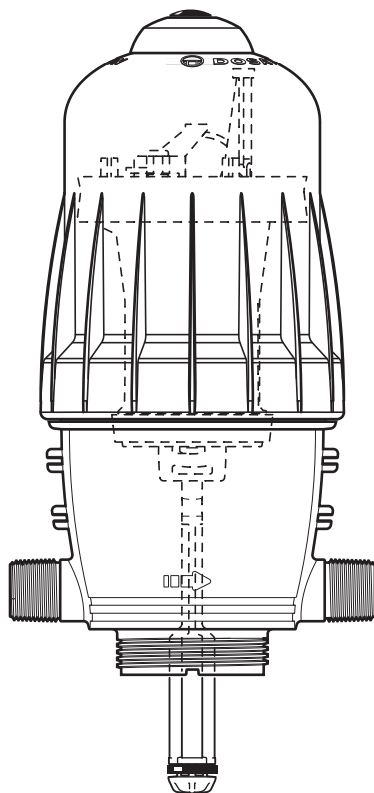
3 m<sup>3</sup>/h - 0.5 - 5%  
14 GPM - 1:200 - 1:20  
0.3 - 6 bar  
4.3 - 85 psi



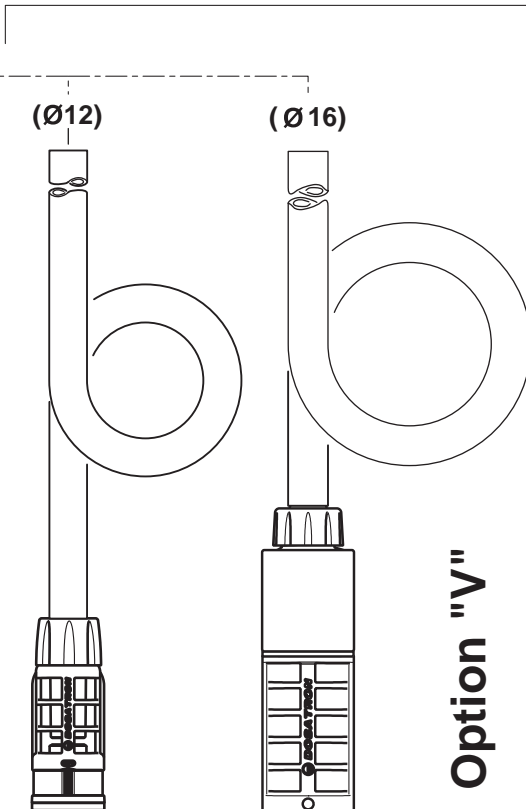
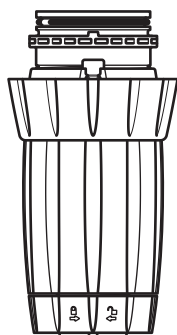
# D3RE5

3 m<sup>3</sup>/h - 0.5 - 5%  
14 GPM - 1:200 - 1:20  
0.3 - 6 bar  
4.3 - 85 psi

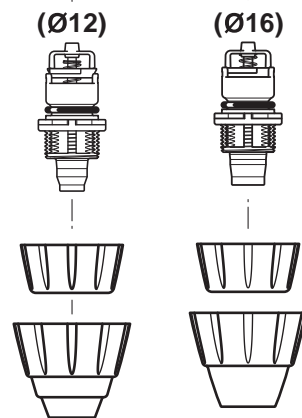
**C+M**



**A**



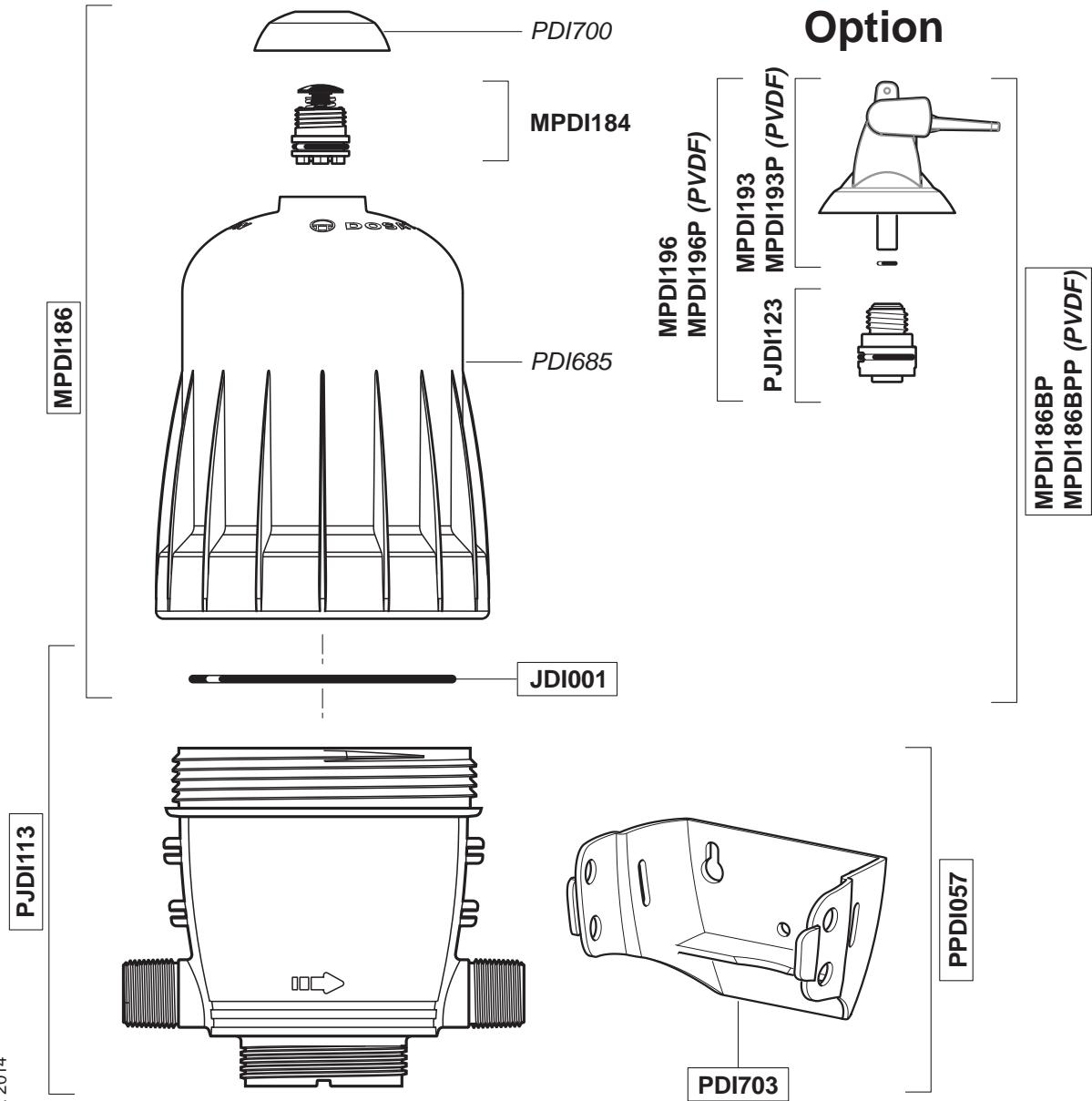
**D**



**Option "V"**

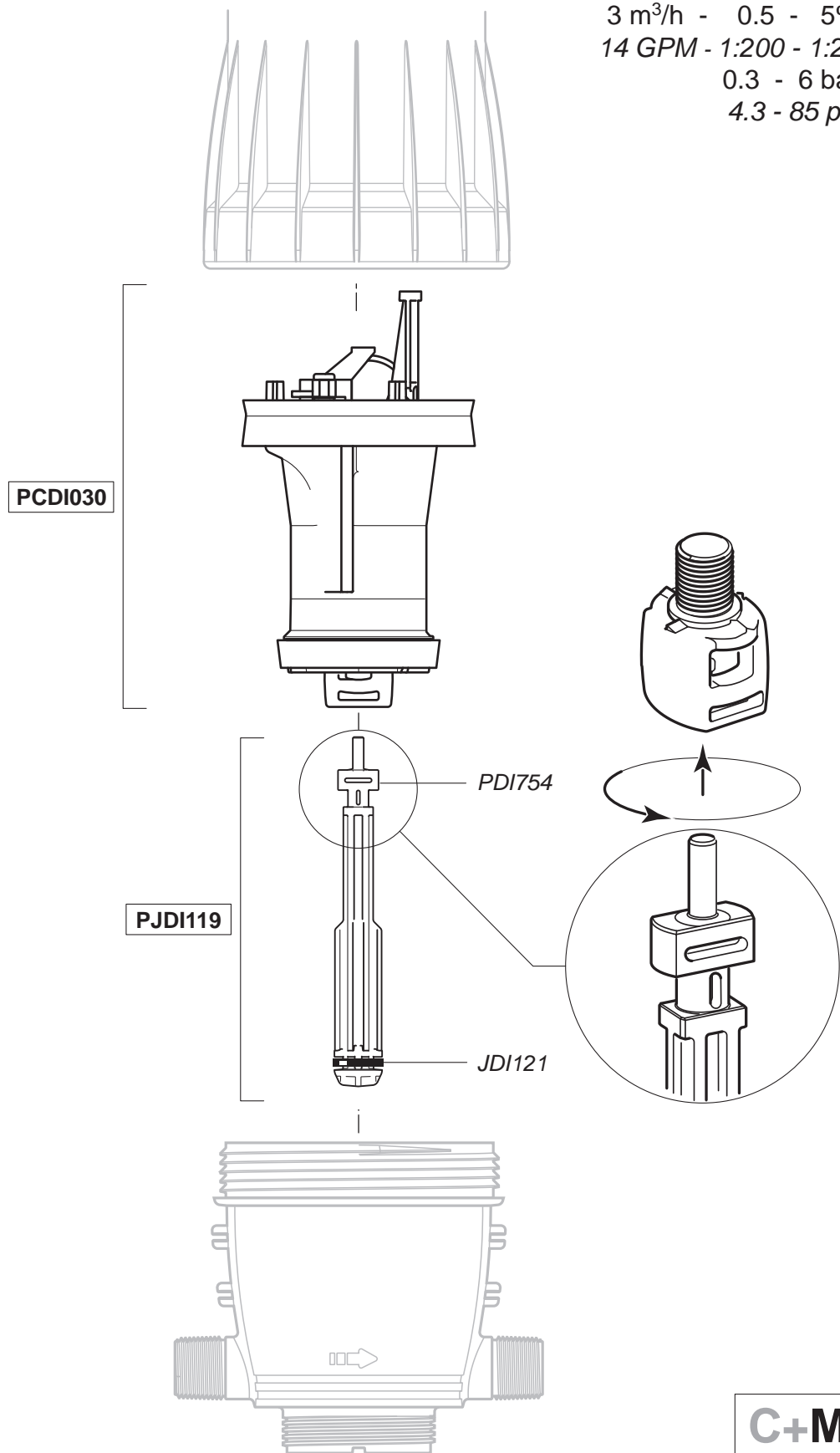
# D3RE5

3 m<sup>3</sup>/h - 0.5 - 5%  
 14 GPM - 1:200 - 1:20  
 0.3 - 6 bar  
 4.3 - 85 psi



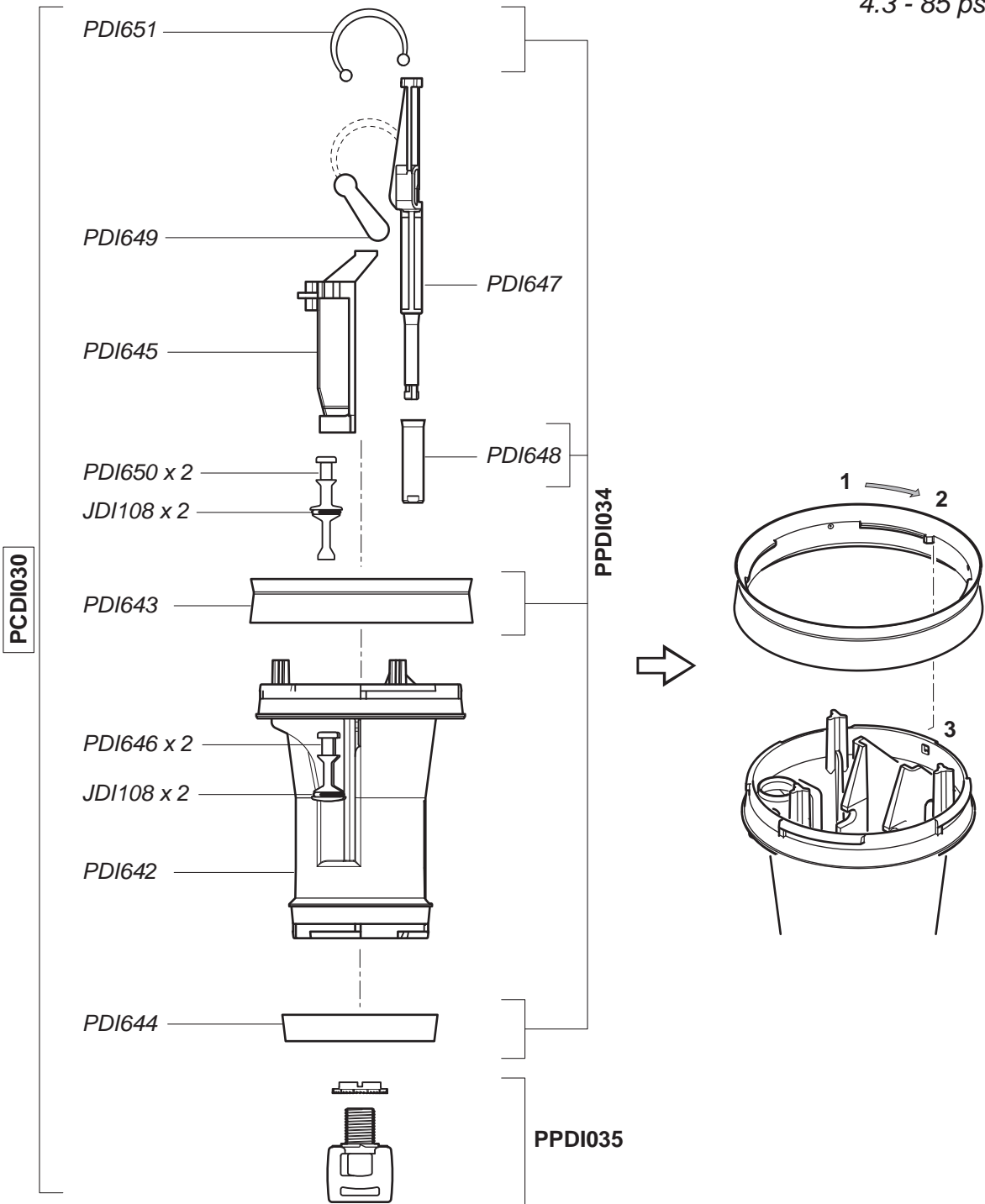
# D3RE5

3 m<sup>3</sup>/h - 0.5 - 5%  
14 GPM - 1:200 - 1:20  
0.3 - 6 bar  
4.3 - 85 psi



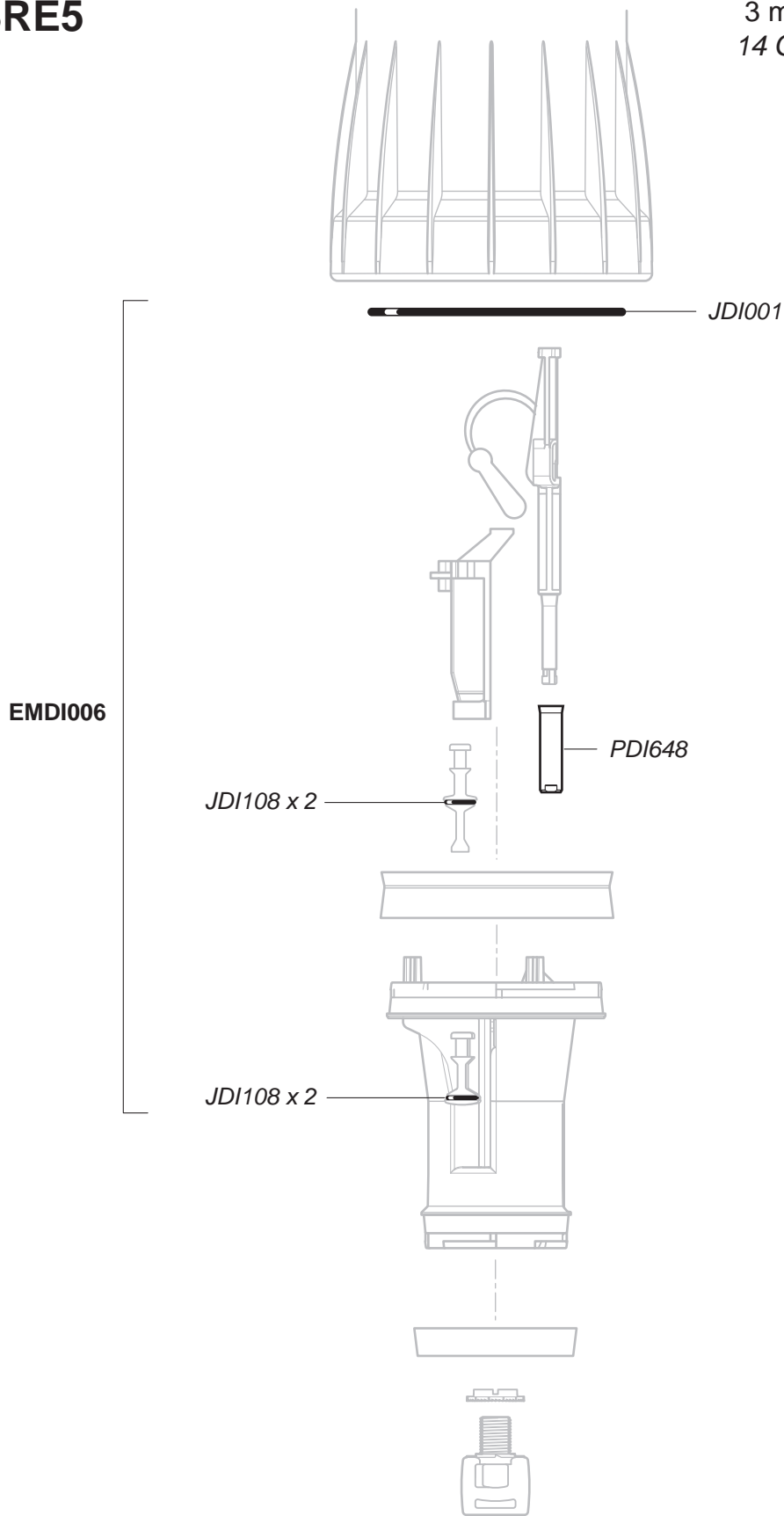
# D3RE5

3 m<sup>3</sup>/h - 0.5 - 5%  
 14 GPM - 1:200 - 1:20  
 0.3 - 6 bar  
 4.3 - 85 psi



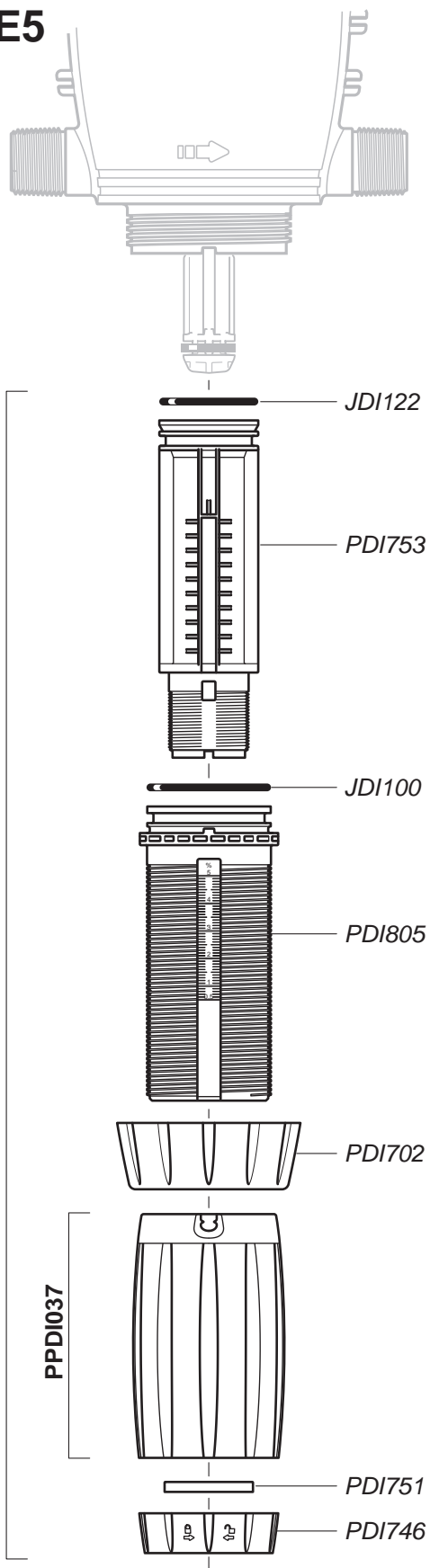
# D3RE5

3 m<sup>3</sup>/h - 0.5 - 5%  
14 GPM - 1:200 - 1:20  
0.3 - 6 bar  
4.3 - 85 psi



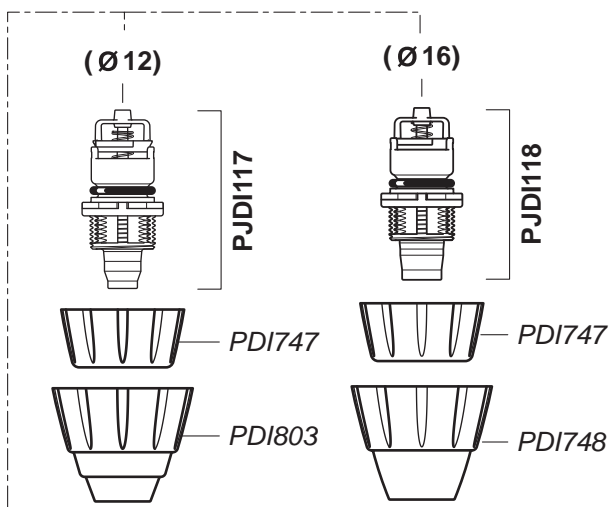
# D3RE5

3 m<sup>3</sup>/h - 0.5 - 5%  
 14 GPM - 1:200 - 1:20  
 0.3 - 6 bar  
 4.3 - 85 psi



CDDI075 (Ø 12)  
 CDDI075V (Ø 16)

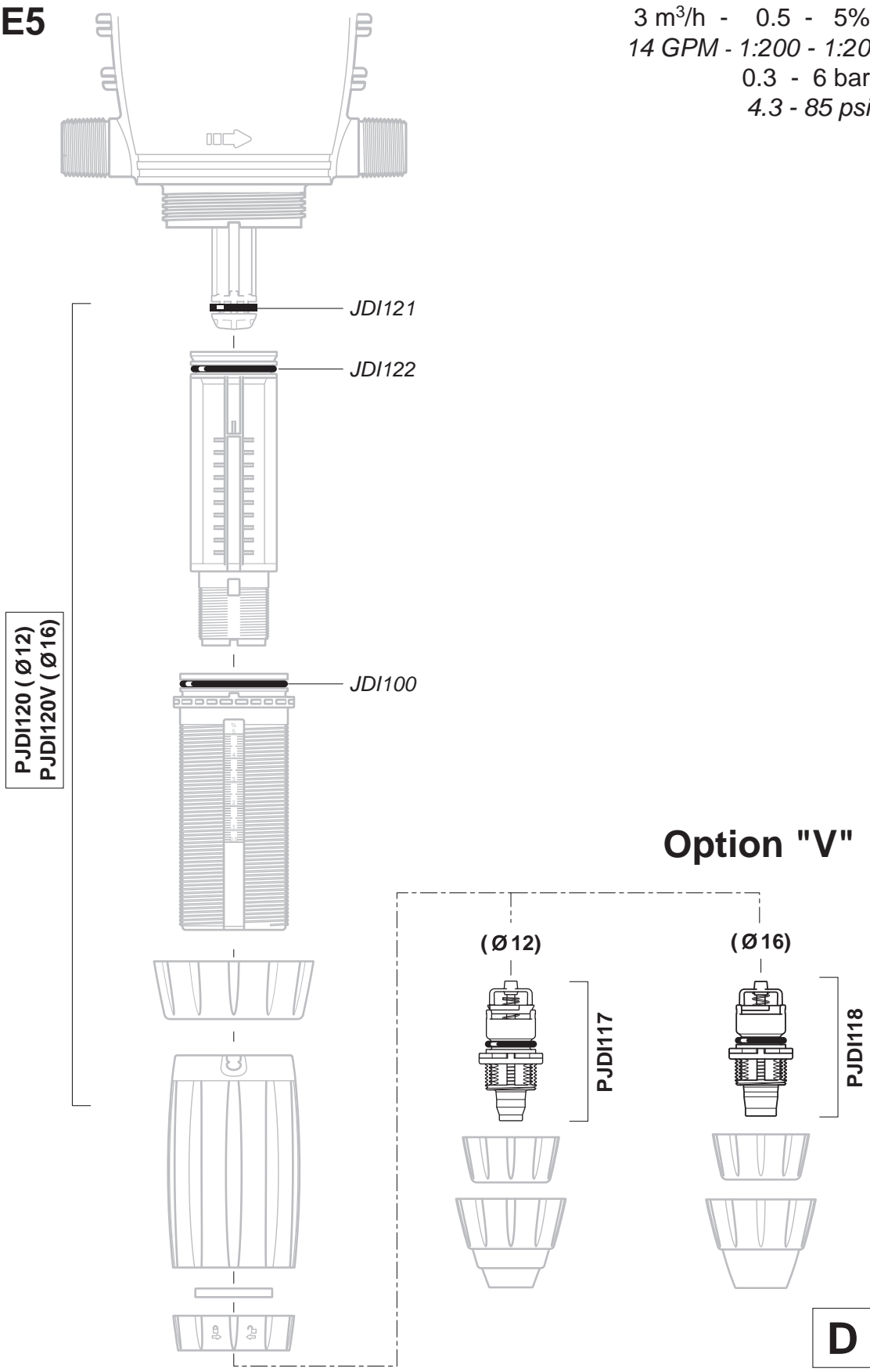
## Option "V"



**D**

# D3RE5

3 m<sup>3</sup>/h - 0.5 - 5%  
 14 GPM - 1:200 - 1:20  
 0.3 - 6 bar  
 4.3 - 85 psi



**D**



# D3RE5

3 m<sup>3</sup>/h - 0.5 - 5%  
14 GPM - 1:200 - 1:20  
0.3 - 6 bar  
4.3 - 85 psi

