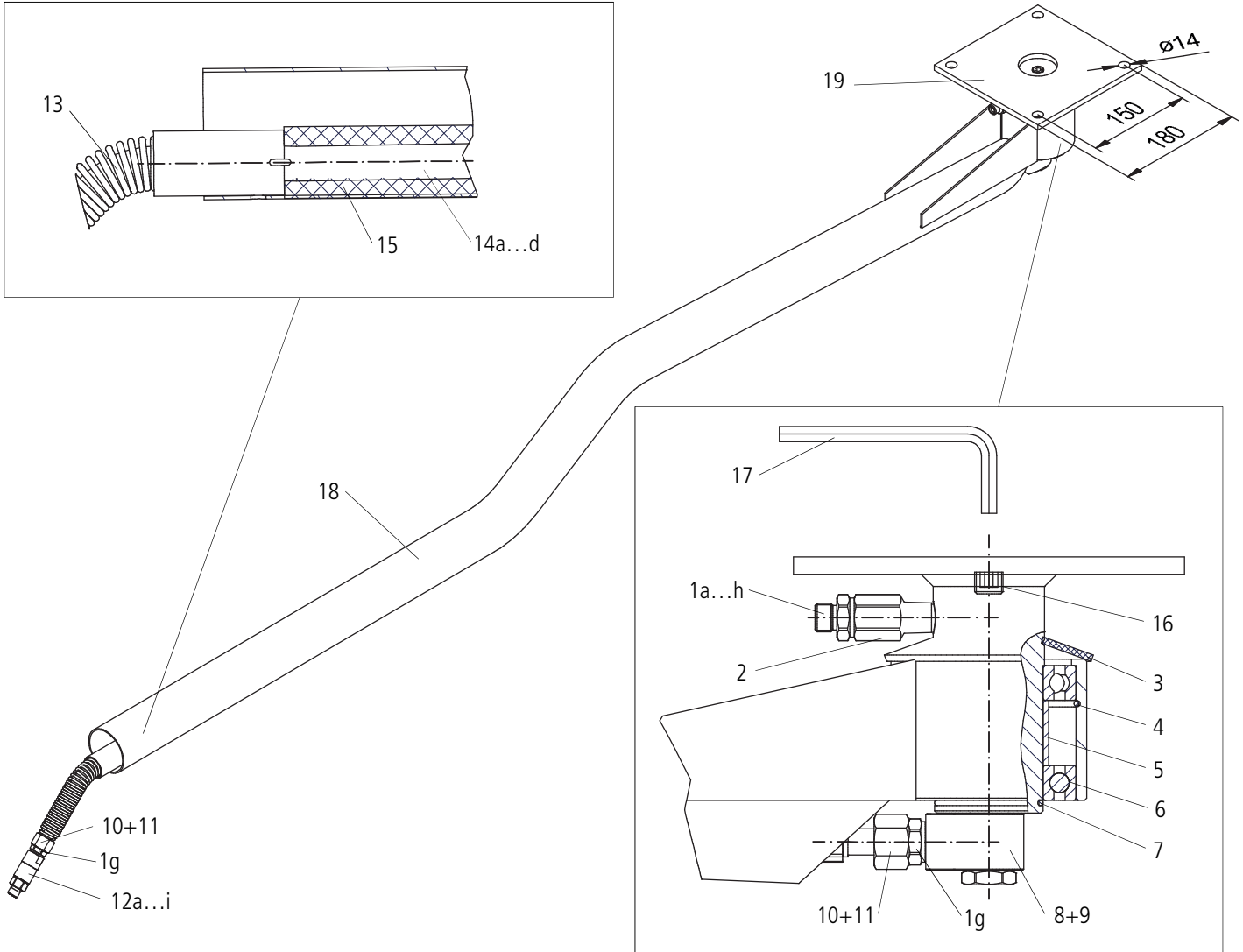


Deckenkreisel-Z / Ceiling Boom-Z



Montageanleitung

1. Deckenkreisel (18) mittels der Montageplatte (19) an die Decke oder einem Stahlträger befestigen.
2. Die Schlauch- oder Rohrverbindung der HD-Pumpe am oberen oder seitlichen Eingang dicht anschliessen.
 - seitlich: Adapter (1+2) am seitlichen Eingang anbringen und mit dem Stopfen (16) den oberen Eingang dicht verschliessen.
 - oben: Adapter (1+2) am oberen Eingang anbringen und mit dem Stopfen (16) den seitlichen Eingang dicht verschliessen.
3. Den HD-Schlauch, mit der Lanze oder Bürste, am Drehgelenk (12) dicht anschliessen.

⚠ Wir empfehlen die Drehgelenkverbindungen jährlich auf Abnutzung und Risse zu untersuchen.
Schmieren nicht erforderlich.

Assembly instructions (original language German)

1. Install the ceiling boom (18) with the mounting plate (19) to the concrete ceiling or to the steel beam.
2. Tightly fasten the high pressure hose or the high pressure pipe connection coming from the high pressure pump, to either top or side connection.
 - for side inlet: mount adapter (1+2) on the side and plug top inlet with stud bold (16).
 - for top inlet: mount adapter (1+2) on top and plug side inlet with stud bold (16).
3. Tightly fasten the high pressure hose with lance or brush to the swivel (12).

⚠ We recommend checking swivel-connections once a year for normal wear and tear.
No greasing required.

Deckenkreisel-Z / Ceiling Boom-Z

Ersatzteilliste / Spare parts list

Pos.	Art. Nr.	Bezeichnung	Description
1a	51.001	Verschraubung G1/4" M	Coupling G1/4" M
1b	51.003	Verschraubung G1/4" kM	Coupling G1/4" kM
1c	51.004	Verschraubung G3/8" M	Coupling G3/8" M
1d	51.005	Verschraubung G3/8" F	Coupling G3/8" F
1e	51.301	Verschraubung M14x1.5-M	Coupling M14x1.5-M
1f	51.321	Verschraubung M16x1.5-M	Coupling M16x1.5-M
1g	51.341	Verschraubung M18x1.5-M	Coupling M18x1.5-M
1h	52.221	Verschraubung M22x1.5M	Coupling M22x1.5-M
2	51.019	Verschraubung G1/4" F	Coupling G1/4" F
3	37940	Gummischeibe	Rubber cone
4	38155	Sprengring für Bohrung	Retaining ring for shaft
5	37569	Distanzbüchse	Spacer
6	12295	Rillenkugellager	Ball bearings
7	37840	Sprengring für Welle	Retaining ring for shaft
8	40.009	Winkeldrehgelenk	Swivel 90°
9	40.502	Dichtsatz für Winkeldrehgelenk (*)	Seal-Kit for Swivel 90° (*)
10	-----	Überwurfmutter (im Schlauch enthalten)	Cup nut (included in the hose)
11	-----	Schneidring (im Schlauch enthalten)	Profile ring (included in the hose)
12a	30.001	Drehgelenk G1/4" M	Swivel G1/4" M
12b	30.002	Drehgelenk G1/4" F	Swivel G1/4" F
12c	30.003	Drehgelenk G3/8" M	Swivel G3/8" M
12d	30.004	Drehgelenk G3/8" F	Swivel G3/8" M
12e	30.005	Drehgelenk M14x1.5-M	Swivel M14x1.5-M
12f	30.006	Drehgelenk M16x1.5-M	Swivel M16x1.5-M
12g	30.007	Drehgelenk M18x1.5-M	Swivel M18x1.5-M
12h	30.008	Drehgelenk M21x1.5-M	Swivel M21x1.5-M
12i	30.009	Drehgelenk M22x1.5-M	Swivel M22x1.5-M
13	37570	Zugfeder für Kreiselarm	Tension spring
14a	900.663	HD-Schlauch für Arm L=1450mm	HP-Hose for arm L=1450mm
14b	900.664	HD-Schlauch für Arm L=1550mm	HP-Hose for arm L=1550mm
14c	900.666	HD-Schlauch für Arm L=1650mm	HP-Hose for arm L=1650mm
14d	900.667	HD-Schlauch für Arm L=1750mm	HP-Hose for arm L=1750mm
15	900.275	Isolationsschlauch, schwarz	Insulation hose, black
16	901.043	Stopfen-Verschraubung G1/4" kM	Stud bolt G1/4" kM
17	901.080	Sechskant-Stiftschlüssel	Hexagon socket wrench

***Auswechseln mit Montage-Set
V-1346 (separat bestellen)**

***Exchange with seal-service-set
V-1346 (please order separately)**