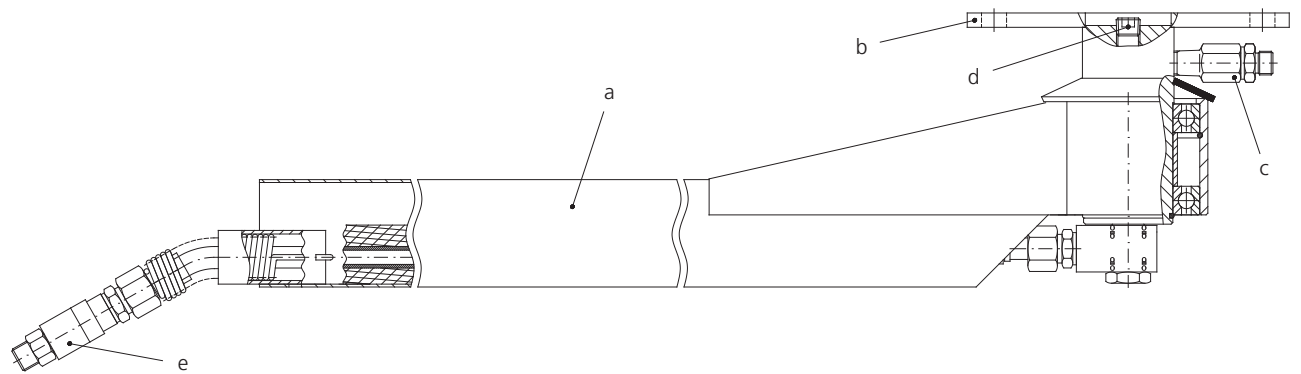


## Montageanleitung

## Assembly instructions



1. Deckenkreisel (a) mittels der Montageplatte (b) an die Decke oder einem Stahlträger befestigen.  
Achtung: Tragkraft pro Bohrung (z.B.: Schraube M12)  
min. 30'000N
2. Die Schlauch- oder Rohrverbindung der HD-Pumpe am oberen oder seitlichen Eingang dicht anschliessen.
  - seitlich: Adapter (c) am seitlichen Eingang anbringen und mit dem Stopfen (d) den oberen Eingang dicht verschliessen.
  - oben: Adapter (c) am oberen Eingang anbringen und mit dem Stopfen (d) den seitlichen Eingang dicht verschliessen.
3. Den HD-Schlauch mit der Lanze oder Bürste am Drehgelenk (e) dicht anschliessen.

1. Install the ceiling boom (a) with the mounting plate (b) to the concrete ceiling or to the steel beam.  
Attention: bearable hole load (e.g.: bolt M12) at least 30'000N
2. Tightly fasten the high pressure hose or the high pressure pipe connection coming from the high pressure pump, to either top or side connection.
  - for side inlet: mount adaptor (c) on the side and plug top inlet with stud bolt (d).
  - for top inlet: mount adaptor (c) on top and plug side inlet with stud bolt (d).
3. Tightly fasten the high pressure hose with lance or brush to the swivel (e).



### Für Ihre Sicherheit

- Alle Anleitungen sind vor erster Inbetriebnahme zu lesen. Das Gerät ist auf ordnungsgemässen Zustand und Betriebssicherheit zu prüfen.
- Die Installation unserer Produkte darf nur von Personen durchgeführt werden, die mit der Bedienung und den damit verbundenen Gefahren vertraut sind..
- Alle Produkte die mit Hochdruck betrieben werden, dürfen nicht ungeschützt verwendet werden.
- Den Düsenstrahl nicht auf Menschen, Tiere oder elektrische Einrichtungen richten.
- Bei Düsenwechsel sowie vor Wartungs- und Instandsetzungsarbeiten die Wasserzufuhr absperren, das System abschalten und gegen unbeabsichtigtes Einschalten sichern.
- Es gelten die Sicherheitsrichtlinien (Unfallverhütungsvorschriften) des Herstellers von Hochdruckgeräten.
- Die Düsenbefestigung erfolgt laut Angaben des Düsen-Herstellers.
- An den Geräten dürfen keine Veränderungen vorgenommen werden.

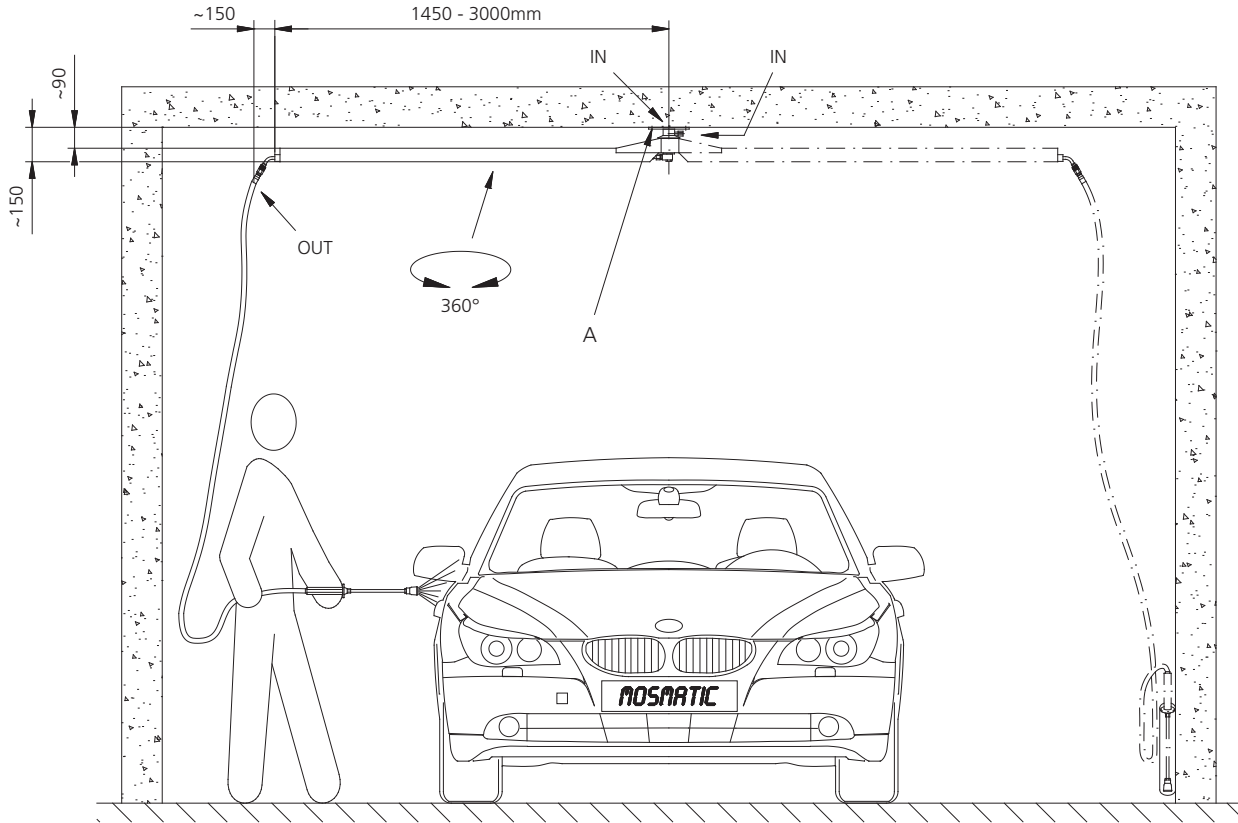


### For your own safety

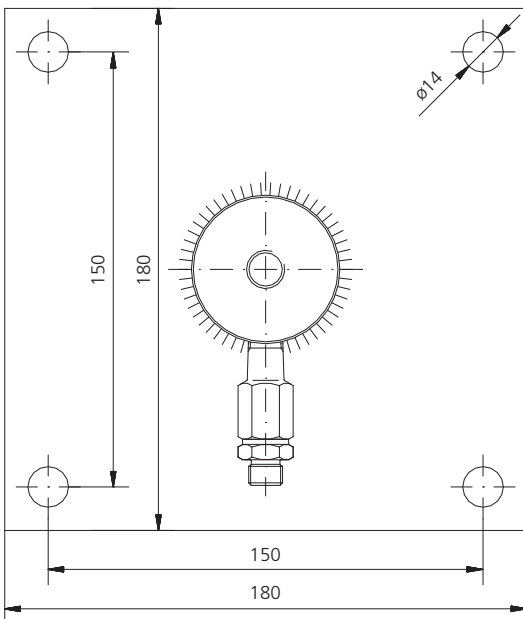
- Read all instructions before the initial operation. Check their proper condition and that they operate safely.
- Our products should only be installed by experienced users of high pressure equipment
- Always use protection gear when using products connected to high pressure.
- Never direct any high pressure water-jet at humans, animals or electric installations.
- Before any maintenance or nozzle-change, turn off the high pressure water supply, e.g.: turn off and secure the power switch.
- Safety regulations and guidelines (Accident Prevention Rules) from the manufacturer of your high pressure cleaner are applicable.
- Nozzle installation according to Nozzle manufacturer.
- No modifications to the unit are permitted.

**Anwendungskonzept**

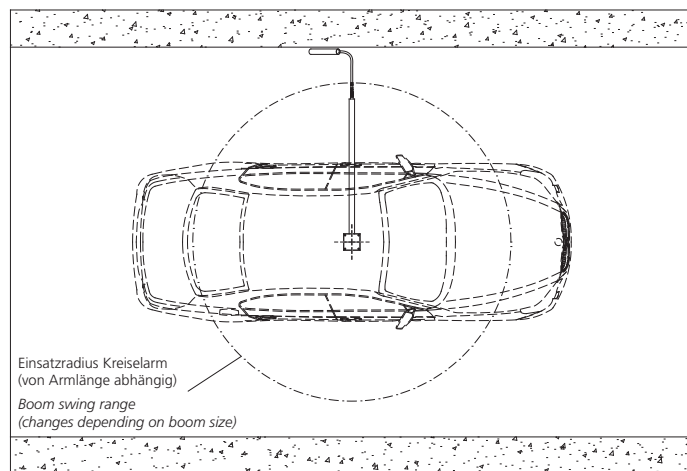
**Application Concept**



**A**



**Draufsicht / Top View**



Montageplatte (A)  
Stärke: 8mm  
Tragkraft pro Bohrung: min.30'000N (z.B.: Schraube M12)  
• weitere Varianten und Grössen auf Anfrage

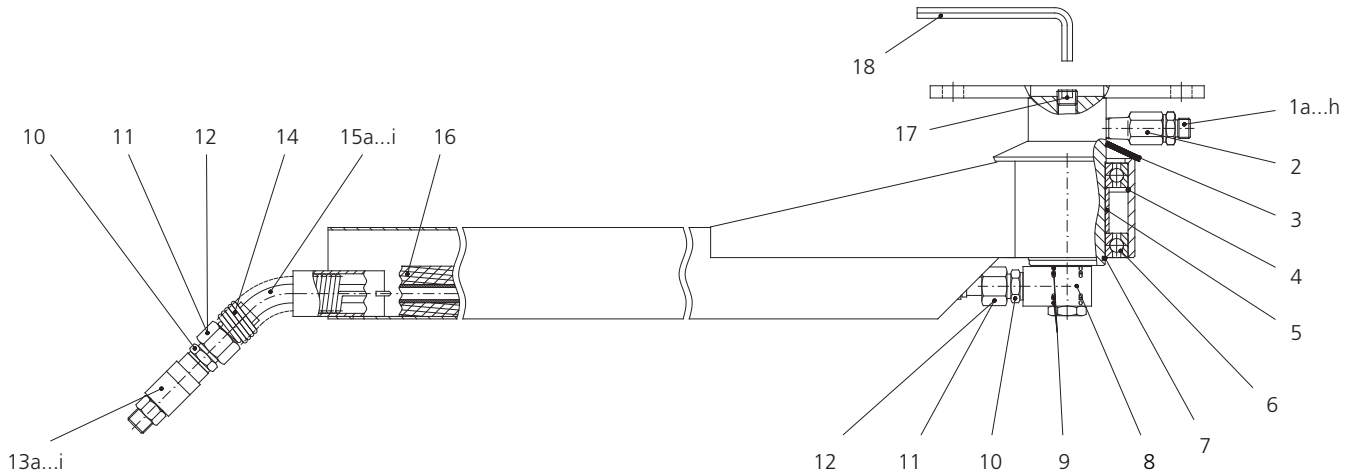
Mounting plate (A)  
Thickness: 8mm  
bearable hole load: min.30'000N (e.g.: bolt M12)  
• other versions and sizes upon request

⚠ Wir empfehlen die Drehgelenkverbindungen jährlich auf Abnutzung und Risse zu untersuchen.  
**Schmierem nicht erforderlich**

⚠ We recommend checking swivel-connections once a year for normal wear and tear.  
**No greasing required**

**Ersatzteilliste**

**Spare parts List**



Pos.	Art. Nr.	Bezeichnung
1a	52.001	Verschraubung (G1/4" M) - G1/4" M
1b	51.004	Verschraubung (G1/4" M) - G3/8" M
1c	51.005	Verschraubung (G1/4" M) - G3/8" F
1d	51.301	Verschraubung (G1/4" M) - M14x1.5-M
1e	51.321	Verschraubung (G1/4" M) - M16x1.5-M
1f	51.341	Verschraubung (G1/4" M) - M18x1.5-M
1g	52.201	Verschraubung (G1/4" M) - M21x1.5-M
1h	52.221	Verschraubung (G1/4" M) - M22x1.5-M
2	51.019	Verschraubung G1/4" kM - G1/4" F
3	37940	Gummischeibe
4	38155	Sprengring für Bohrung
5	37569	Distanzbüchse
6	12295	Rillenkugellager
7	37840	Sprengring für Welle
8	40.009	Winkeldrehgelenk
9	40.502	Dichtsatz für Winkeldrehgelenk (*)
10	51.341	Verschraubung M18x1.5 - G1/4" M
11	-----	Überwurfmutter (im Schlauch enthalten)
12	-----	Schneidring (im Schlauch enthalten)
13a	30.001	Drehgelenk (G1/4" F) - G1/4" M
13b	30.002	Drehgelenk (G1/4" F) - G1/4" F
13c	30.003	Drehgelenk (G1/4" F) - G3/8" M
13d	30.004	Drehgelenk (G1/4" F) - G3/8" F
13e	30.005	Drehgelenk (G1/4" F) - M14x1.5-M
13f	30.006	Drehgelenk (G1/4" F) - M16x1.5-M
13g	30.007	Drehgelenk (G1/4" F) - M18x1.5-M
13h	30.008	Drehgelenk (G1/4" F) - M21x1.5-M
13i	30.009	Drehgelenk (G1/4" F) - M22x1.5-M
14	37570	Zugfeder für Kreisalarm
15a	900.663	HD-Schlauch für Arm L=1450mm
15b	900.665	HD-Schlauch für Arm L=1600mm
15c	900.667	HD-Schlauch für Arm L=1750mm
15d	900.668	HD-Schlauch für Arm L=1900mm
15e	900.669	HD-Schlauch für Arm L=2050mm
15f	900.670	HD-Schlauch für Arm L=2250mm
15g	900.671	HD-Schlauch für Arm L=2500mm
15h	900.672	HD-Schlauch für Arm L=2750mm
15i	900.673	HD-Schlauch für Arm L=3000mm
16	900.275	Isolations-Schlauch, schwarz
17	901.043	Verschlusschraube G1/4" kM
18	901.080	Sechskant - Stiftschlüssel

Pos.	Part No.	Description
1a	52.001	Coupling (G1/4" M) - G1/4" M
1b	51.004	Coupling (G1/4" M) - G3/8" M
1c	51.005	Coupling (G1/4" M) - G3/8" F
1d	51.301	Coupling (G1/4" M) - M14x1.5-M
1e	51.321	Coupling (G1/4" M) - M16x1.5-M
1f	51.341	Coupling (G1/4" M) - M18x1.5-M
1g	52.201	Coupling (G1/4" M) - M21x1.5-M
1h	52.221	Coupling (G1/4" M) - M22x1.5-M
2	51.019	Coupling G1/4" kM - G1/4" F
3	37940	Rubber cone
4	38155	Retaining ring for bore
5	37569	Spacer
6	12295	Ball bearings
7	37840	Retaining ring for shaft
8	40.009	Swivel 90°
9	40.502	Seal-Kit for Swivel 90° (*)
10	51.341	Coupling M18x1.5 - G1/4" M
11	-----	Cup nut (included in the hose)
12	-----	Profile ring (included in the hose)
13a	30.001	Swivel (G1/4" F) - G1/4" M
13b	30.002	Swivel (G1/4" F) - G1/4" F
13c	30.003	Swivel (G1/4" F) - G3/8" M
13d	30.004	Swivel (G1/4" F) - G3/8" F
13e	30.005	Swivel (G1/4" F) - M14x1.5-M
13f	30.006	Swivel (G1/4" F) - M16x1.5-M
13g	30.007	Swivel (G1/4" F) - M18x1.5-M
13h	30.008	Swivel (G1/4" F) - M21x1.5-M
13i	30.009	Swivel (G1/4" F) - M22x1.5-M
14	37570	Tension spring
15a	900.663	HP-Hose for arm L=1450mm
15b	900.665	HP-Hose for arm L=1600mm
15c	900.667	HP-Hose for arm L=1750mm
15d	900.668	HP-Hose for arm L=1900mm
15e	900.669	HP-Hose for arm L=2050mm
15f	900.670	HP-Hose for arm L=2250mm
15g	900.671	HP-Hose for arm L=2500mm
15h	900.672	HP-Hose for arm L=2750mm
15i	900.673	HP-Hose for arm L=3000mm
16	900.275	Insulation hose, black
17	901.043	Stud bolt G1/4" kM
18	901.080	Hexagon socket wrench

\* Auswechseln mit Montage-Set V-1346 (separat bestellen)

\* Exchange with seal-service-set V-1346 (please ordered separately)