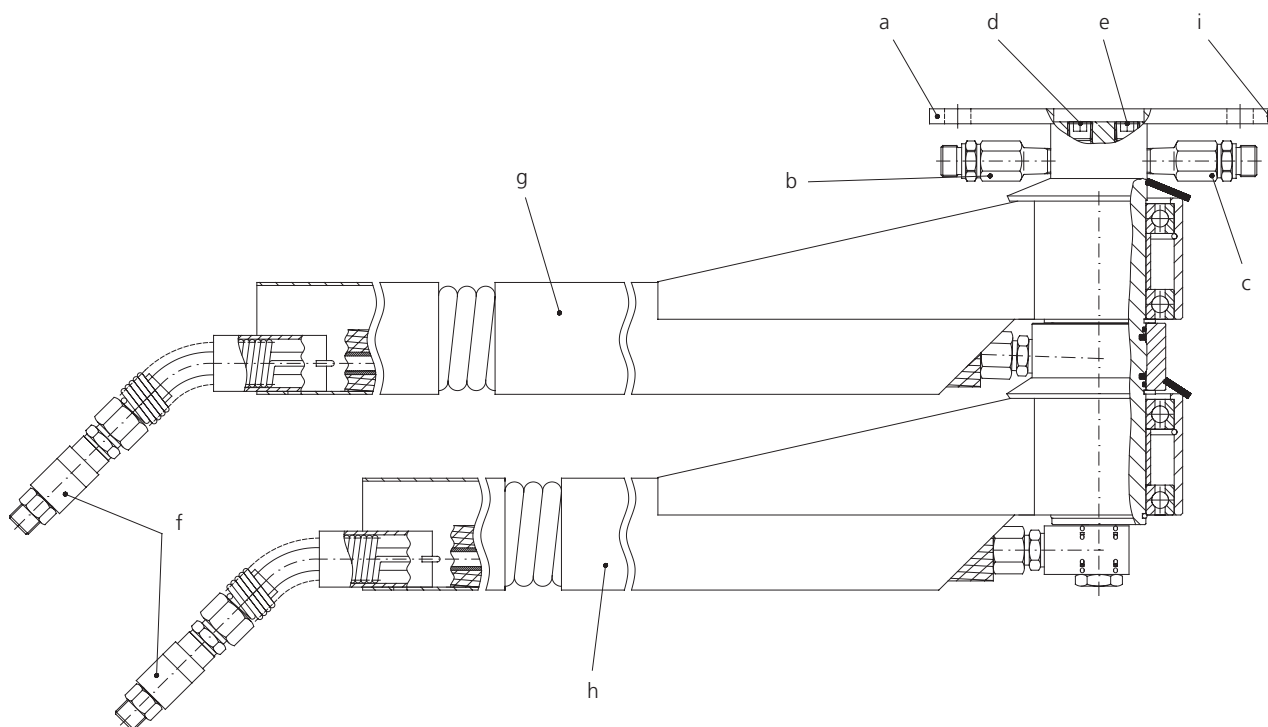


Montageanleitung

Assembly instructions



- Den Deckenkreisel mittels der Montageplatte (a) an die Decke oder einem Stahlträger befestigen.
Achtung: Tragkraft pro Bohrung (z.B.: Schraube M12) min. 30'000N
- Die Schlauch- oder Rohrverbindung der HD-Pumpe am oberen oder seitlichen Eingang dicht anschliessen.
- seitlich: Adapter (b/c) am seitlichen Eingang anbringen und mit dem Stopfen (d/e) den oberen Eingang dicht verschliessen.
- oben: Adapter (b/c) am oberen Eingang anbringen und mit dem Stopfen (d/e) den seitlichen Eingang dicht verschliessen.
- Den HD-Schlauch mit der Lanze oder Bürste am Drehgelenk (f) dicht anschliessen. Empfehlung: Den Adapter (c) für den oberen Arm (g) für Niederdruck verwenden (Seite der Montageplatte (a) ist mit Punkt (i) gekennzeichnet). Den Adapter (b) für den unteren Arm (h) für Hochdruck verwenden (Seite ohne Kennzeichnung). Die Kennzeichnung (i) gilt auch für die oberen Anschlüsse.



Für Ihre Sicherheit

- Alle Anleitungen sind vor erster Inbetriebnahme zu lesen. Das Gerät ist auf ordnungsgemäßen Zustand und Betriebssicherheit zu prüfen.
- Die Installation unserer Produkte darf nur von Personen durchgeführt werden, die mit der Bedienung und den damit verbundenen Gefahren vertraut sind..
- Alle Produkte die mit Hochdruck betrieben werden, dürfen nicht ungeschützt verwendet werden.
- Den Düsenstrahl nicht auf Menschen, Tiere oder elektrische Einrichtungen richten.
- Bei Düsenwechsel sowie vor Wartungs- und Instandsetzungsarbeiten die Wasserzufuhr absperrn, das System abschalten und gegen unbeabsichtigtes Einschalten sichern.
- Es gelten die Sicherheitsrichtlinien (Unfallverhütungsvorschriften) des Herstellers von Hochdruckgeräten.
- Die Düsenbefestigung erfolgt laut Angaben des Düsen-Herstellers.
- An den Geräten dürfen keine Veränderungen vorgenommen werden.

- Install the ceiling boom with the mounting plate (a) to the concrete ceiling or to the steel beam.
Attention: bearable hole load (e.g.: bolt M12) at least 30'000N
- Tightly fasten the high pressure hose or the high pressure pipe connection coming from the high pressure pump, to either top or side connection.
- for side inlet: mount adaptor (b/c) on the side and plug top inlet with stud bolt (d/e).
- for top inlet: mount adaptor (b/c) on top and plug side inlet with stud bolt (d/e).
- Tightly fasten the high pressure hose coming from the lance or brush lance to the swivel (f). Recommendation: Use the inlet adaptor (c) for the top boom (g) for low pressure (side with marking (i) at mounting plate (a)). Use the inlet adaptor (b) for the lower boom (h) for high pressure (side without marking). The marking (i) is valid also for the top inlets.

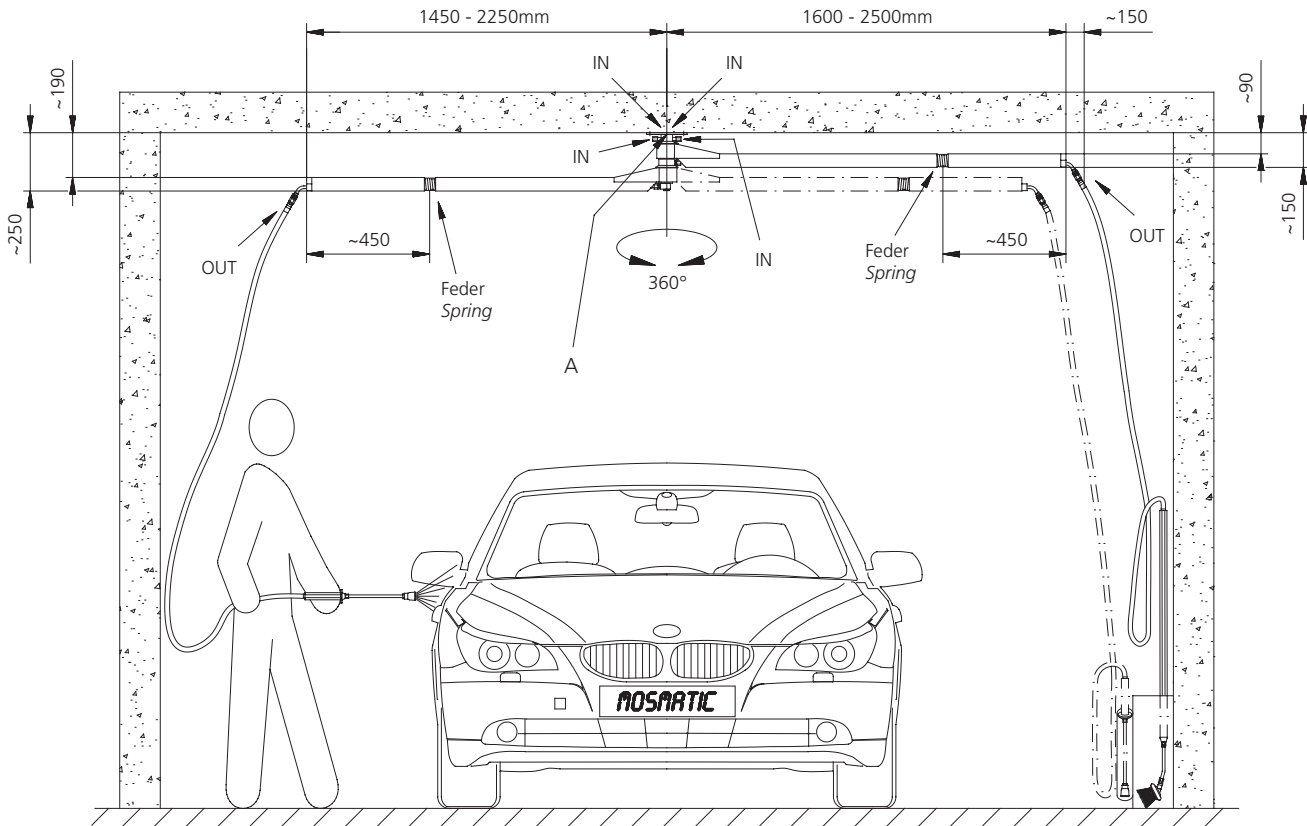


For your own safety

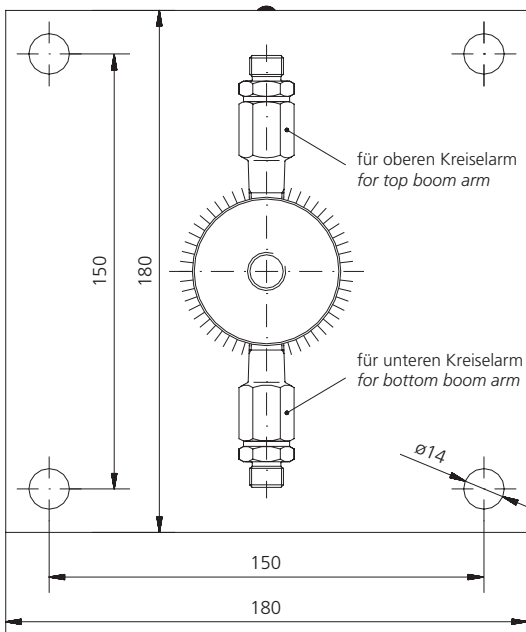
- Read all instructions before the initial operation. Check their proper condition and that they operate safely.
- Our products should only be installed by experienced users of high pressure equipment
- Always use protection gear when using products connected to high pressure.
- Never direct any high pressure water-jet at humans, animals or electric installations.
- Before any maintenance or nozzle-change, turn off the high pressure water supply, e.g.: turn off and secure the power switch.
- Safety regulations and guidelines (Accident Prevention Rules) from the manufacturer of your high pressure cleaner are applicable.
- Nozzle installation according to Nozzle manufacturer.
- No modifications to the unit are permitted.

Anwendungskonzept

Application Concept



A



Montageplatte (A)

Stärke: 8mm

Tragkraft pro Bohrung: min.30'000N (z.B.: Schraube M12)

• weitere Varianten und Grössen auf Anfrage

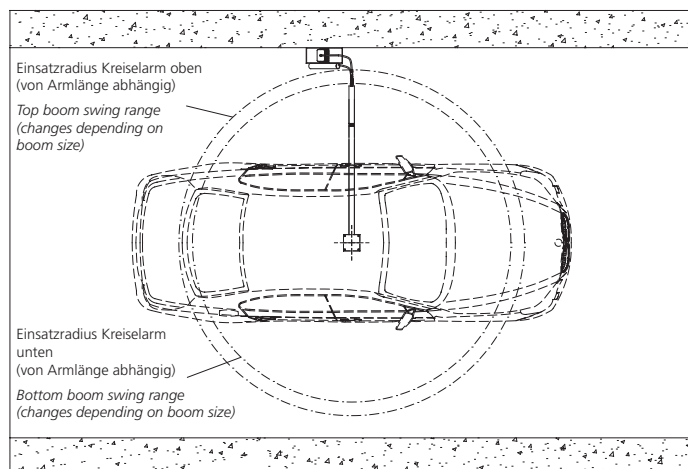
Mounting plate (A)

Thickness: 8mm

bearable hole load: min.30'000N (e.g.: bolt M12)

• other versions and sizes upon request

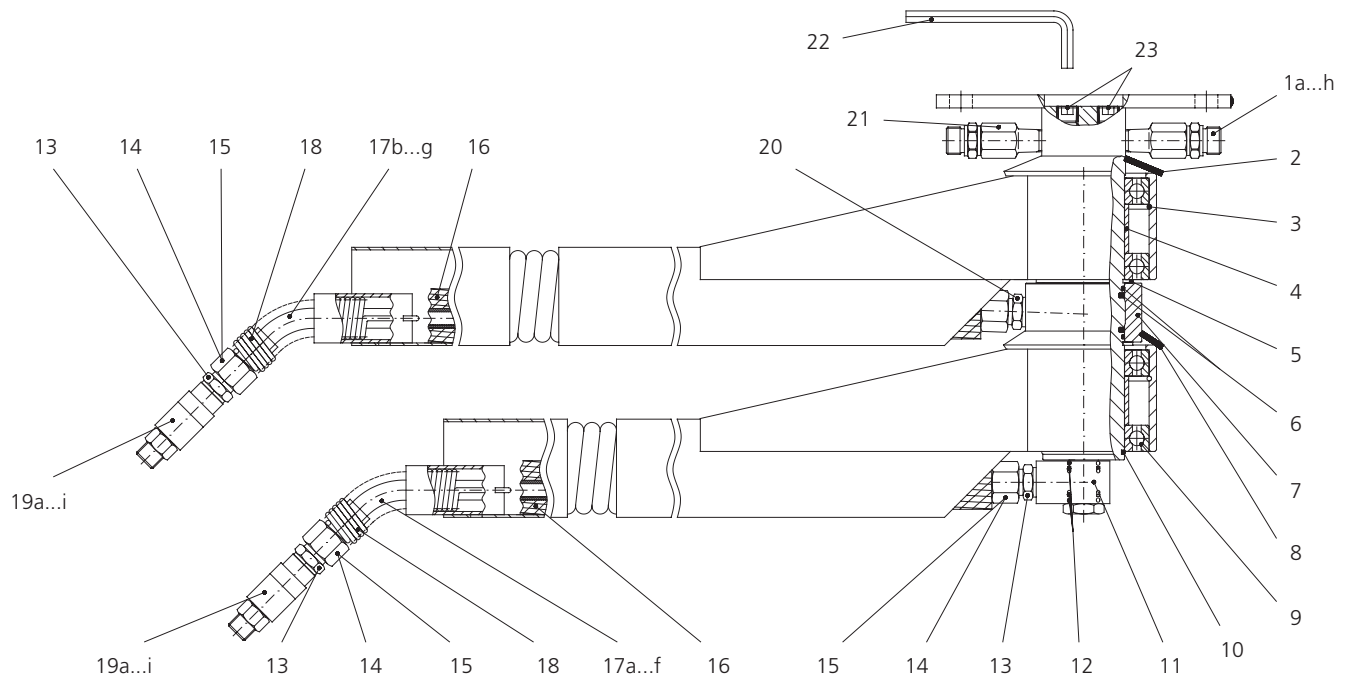
Draufsicht / Top View



⚠ Wir empfehlen eine jährliche Überprüfung der Drehgelenkverbindungen auf Abnutzung oder Risse.
Schmieren nicht erforderlich

⚠ We recommend checking swivel-connections once a year for normal wear and tear.
No greasing required

Ersatzteilliste

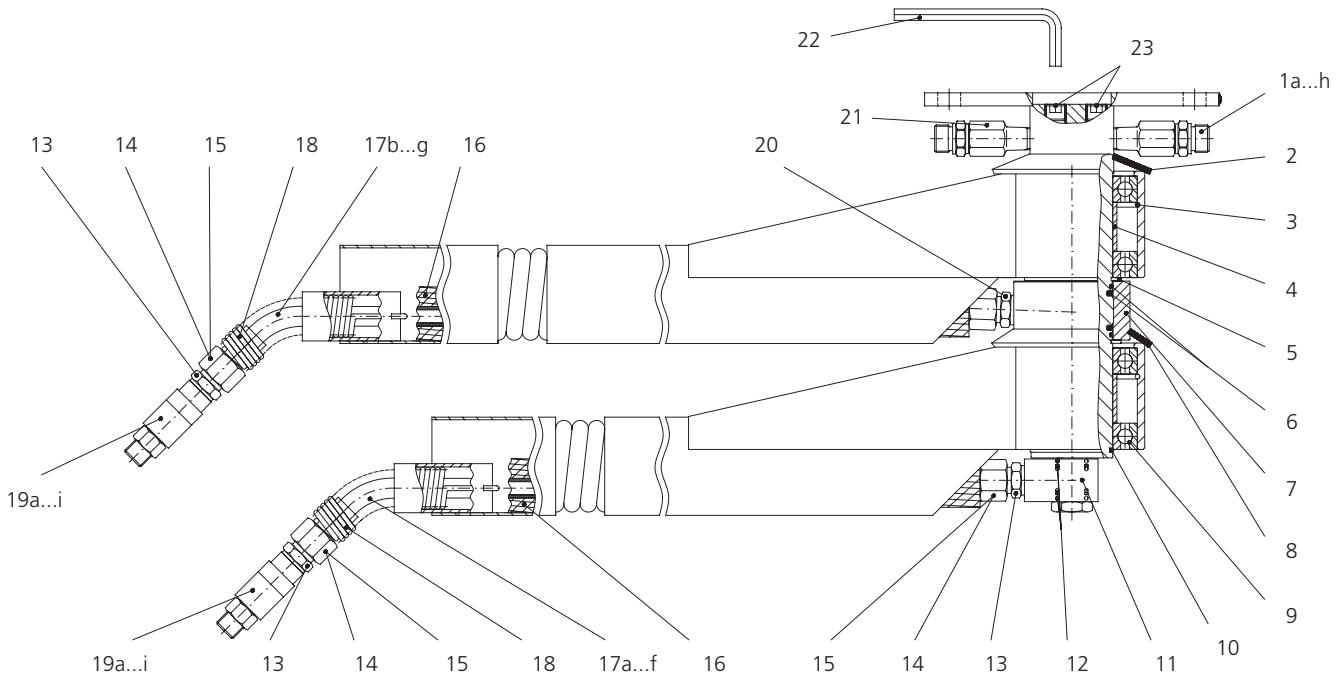


Pos.	Art.Nr.	Bezeichnung	Pos.	Art.Nr.	Bezeichnung
1a	52.001	Verschraubung (G1/4"M) - G1/4"M	16	900.275	Isolations-Schlauch, schwarz, L=300mm
1b	51.004	Verschraubung (G1/4"M) - G3/8"M	17a	900.663	HD-Schlauch für Arm L=1450mm
1c	51.005	Verschraubung (G1/4"M) - G3/8"F	17b	900.665	HD-Schlauch für Arm L=1600mm
1d	51.301	Verschraubung (G1/4"M) - M14x1.5-M	17c	900.667	HD-Schlauch für Arm L=1750mm
1e	51.321	Verschraubung (G1/4"M) - M16x1.5-M	17d	900.668	HD-Schlauch für Arm L=1900mm
1f	51.341	Verschraubung (G1/4"M) - M18x1.5-M	17e	900.669	HD-Schlauch für Arm L=2050mm
1g	52.201	Verschraubung (G1/4"M) - M21x1.5-M	17f	900.670	HD-Schlauch für Arm L=2250mm
1h	52.221	Verschraubung (G1/4"M) - M22x1.5-M	17g	900.671	HD-Schlauch für Arm L=2500mm
2	37940	Gummischeibe	18	37570	Zugfeder für Kreiselarm
3	38155	Sprengring für Bohrung	19a	30.001	Drehgelenk (G1/4"F) - G1/4"M
4	37569	Distanzbüchse	19b	30.002	Drehgelenk (G1/4"F) - G1/4"F
5	37576	Sicherungsring für Welle	19c	30.003	Drehgelenk (G1/4"F) - G3/8"M
6	64.501	Dichtsatz für Gehäuseing (*)	19d	30.004	Drehgelenk (G1/4"F) - G3/8"F
7	37583	Gehäuseing	19e	30.005	Drehgelenk (G1/4"F) - M14x1.5-M
8	901.972	Gummischeibe	19f	30.006	Drehgelenk (G1/4"F) - M16x1.5-M
9	12295	Rillenkugellager	19g	30.007	Drehgelenk (G1/4"F) - M18x1.5-M
10	37840	Sprengring für Welle	19h	30.008	Drehgelenk (G1/4"F) - M21x1.5-M
11	40.009	Winkeldrehgelenk	19i	30.009	Drehgelenk (G1/4"F) - M22x1.5-M
12	40.502	Dichtsatz für Winkeldrehgelenk (**)	20	37584	Verschraubung M18x1.5-M - G1/4"M
13	51.341	Verschraubung M18x1.5-M - G1/4"M	21	51.019	Verschraubung G1/4"kM - G1/4"F
14	-----	Überwurfmutter (im Schlauch enthalten)	22	901.080	Sechskant - Stiftschlüssel
15	-----	Schneidring (im Schlauch enthalten)	23	901.043	Verschlusssschraube G1/4"kM

* **Auswechseln mit Montage-Set V-1108 (separat bestellen)**

** **Auswechseln mit Montage-Set V-1346 (separat bestellen)**

Spare parts List



Pos.	Part No.	Description
1a	52.001	Coupling (G1/4"M) - G1/4"M
1b	51.004	Coupling (G1/4"M) - G3/8"M
1c	51.005	Coupling (G1/4"M) - G3/8"F
1d	51.301	Coupling (G1/4"M) - M14x1.5-M
1e	51.321	Coupling (G1/4"M) - M16x1.5-M
1f	51.341	Coupling (G1/4"M) - M18x1.5-M
1g	52.201	Coupling (G1/4"M) - M21x1.5-M
1h	52.221	Coupling (G1/4"M) - M22x1.5-M
2	37940	Rubber cone
3	38155	Retaining ring for bore
4	37569	Spacer
5	37576	Snap ring for shaft
6	64.501	Seal-Kit for housing ring (*)
7	37583	Housing ring
8	901.972	Rubber cone
9	12295	Ball bearings
10	37840	Retaining ring for shaft
11	40.009	Swivel 90°
12	40.502	Seal-Kit for Swivel 90° (**)
13	51.341	Coupling M18x1.5-M - G1/4"M
14	-----	Cup nut (included in the hose)
15	-----	Profile ring (included in the hose)

Pos.	Part No.	Description
16	900.275	Insulation hose, black, L=300mm
17a	900.663	HP-Hose for arm L=1450mm
17b	900.665	HP-Hose for arm L=1600mm
17c	900.667	HP-Hose for arm L=1750mm
17d	900.668	HP-Hose for arm L=1900mm
17e	900.669	HP-Hose for arm L=2050mm
17f	900.670	HP-Hose for arm L=2250mm
17g	900.671	HP-Hose for arm L=2500mm
18	37570	Tension spring
19a	30.001	Swivel (G1/4"F) - G1/4"M
19b	30.002	Swivel (G1/4"F) - G1/4"F
19c	30.003	Swivel (G1/4"F) - G3/8"M
19d	30.004	Swivel (G1/4"F) - G3/8"F
19e	30.005	Swivel (G1/4"F) - M14x1.5-M
19f	30.006	Swivel (G1/4"F) - M16x1.5-M
19g	30.007	Swivel (G1/4"F) - M18x1.5-M
19h	30.008	Swivel (G1/4"F) - M21x1.5-M
19i	30.009	Swivel (G1/4"F) - M22x1.5-M
20	37584	Coupling M18x1.5-M - G1/4"M
21	51.019	Coupling G1/4"kM - G1/4"F
22	901.080	Hexagon socket wrench
23	901.043	Stud bolt G1/4"kM

* Exchange with seal-service-set V-1108 (please ordered separately)

** Exchange with seal-service-set V-1346 (please ordered separately)