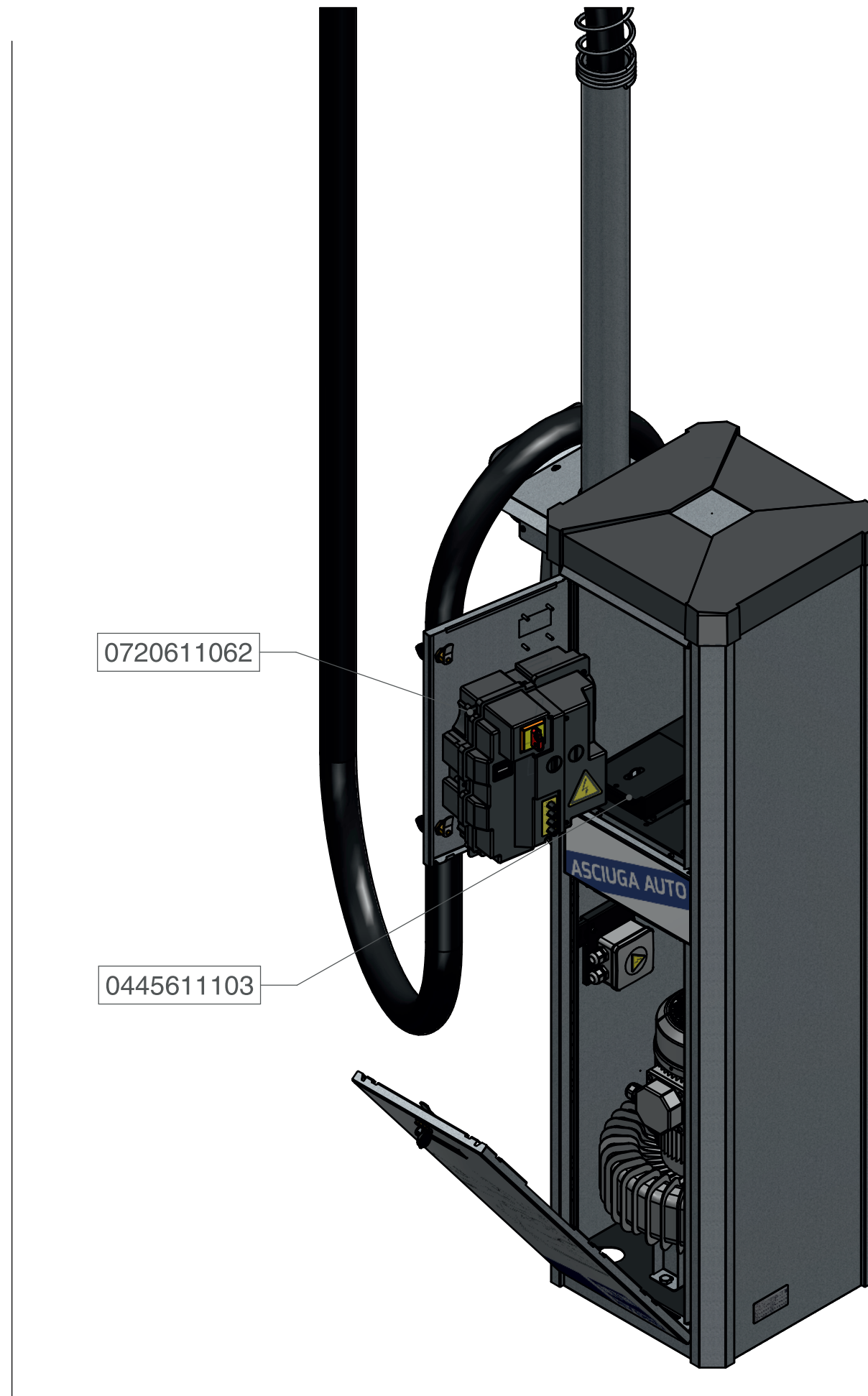
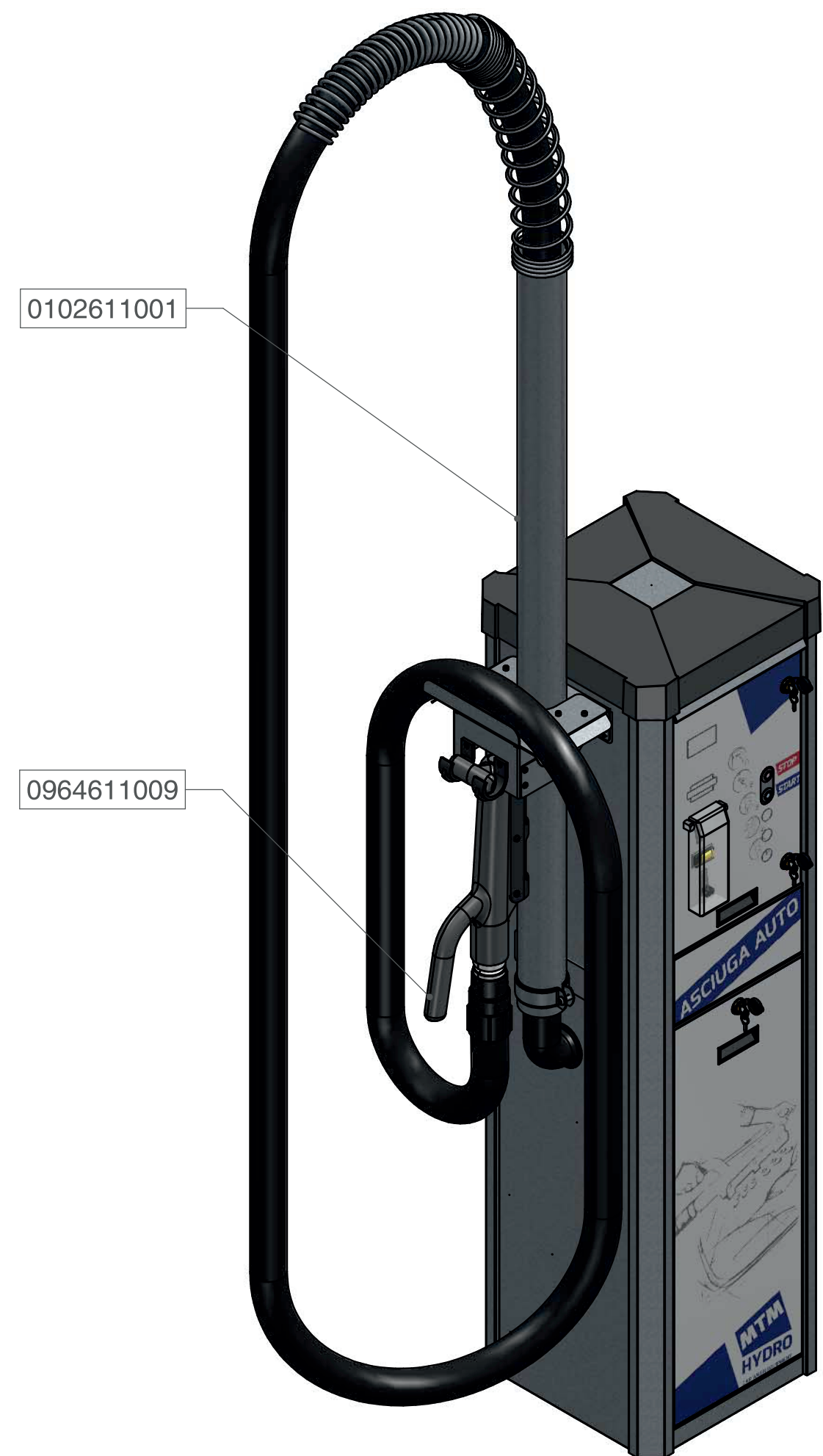
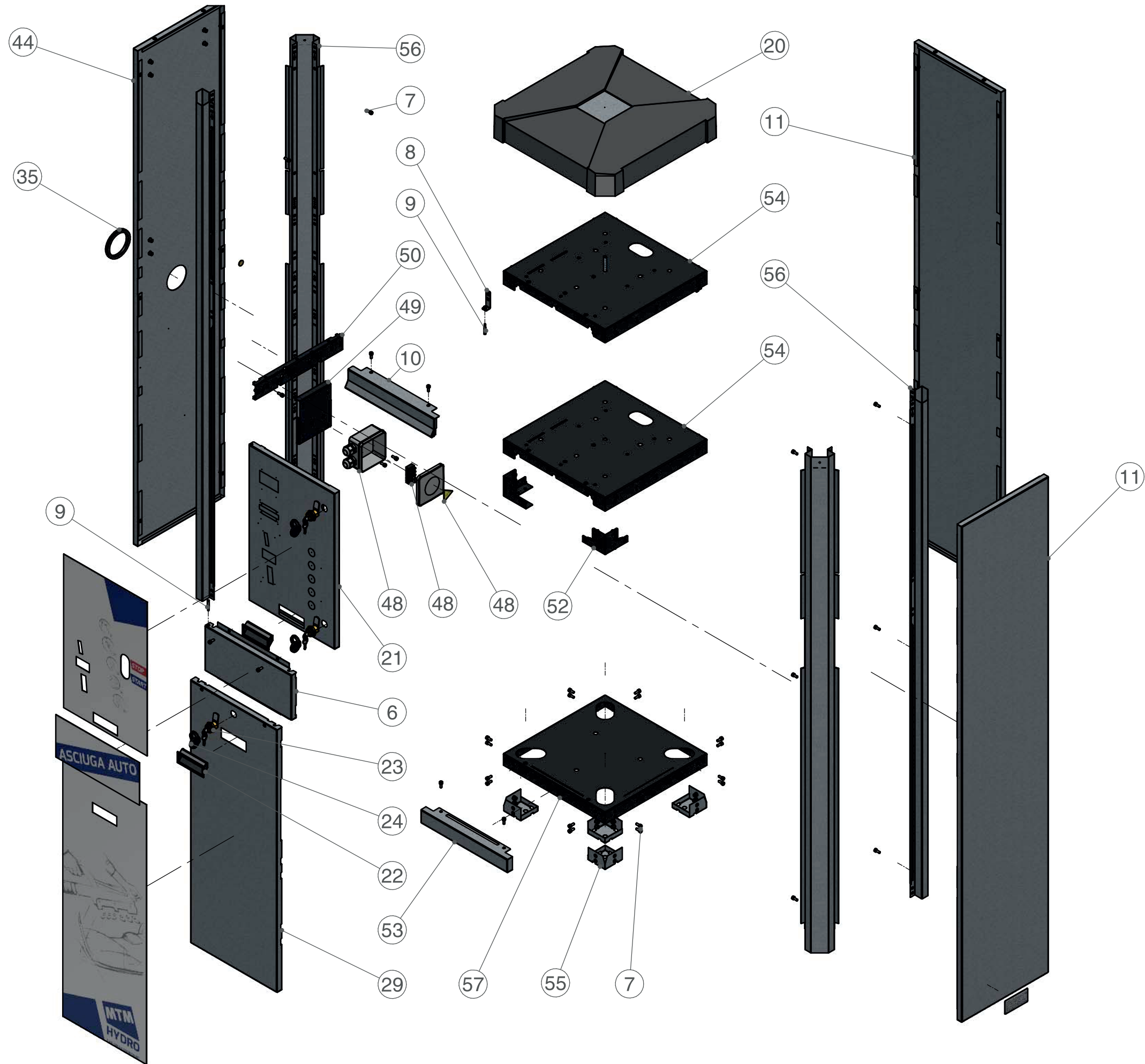
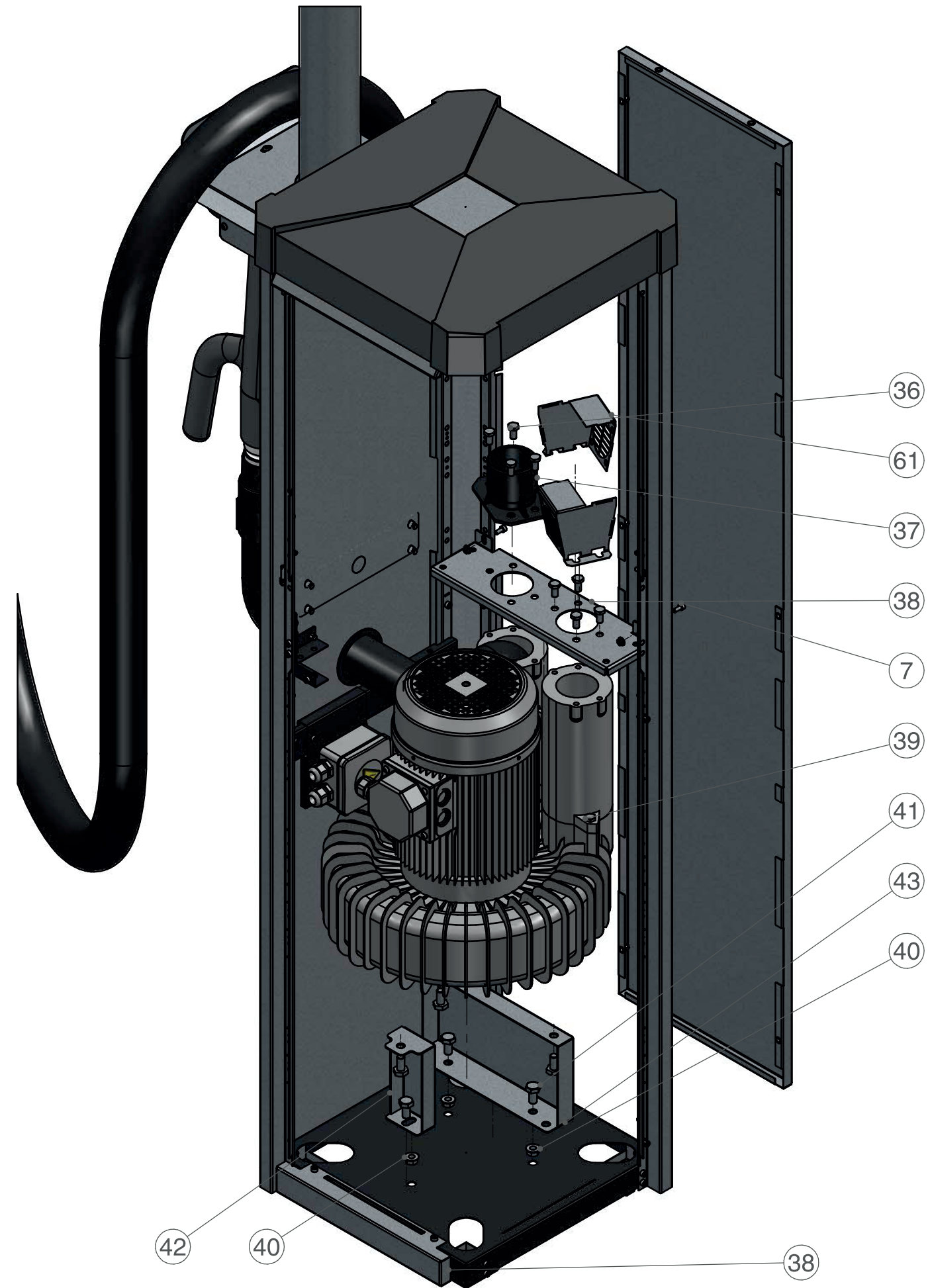


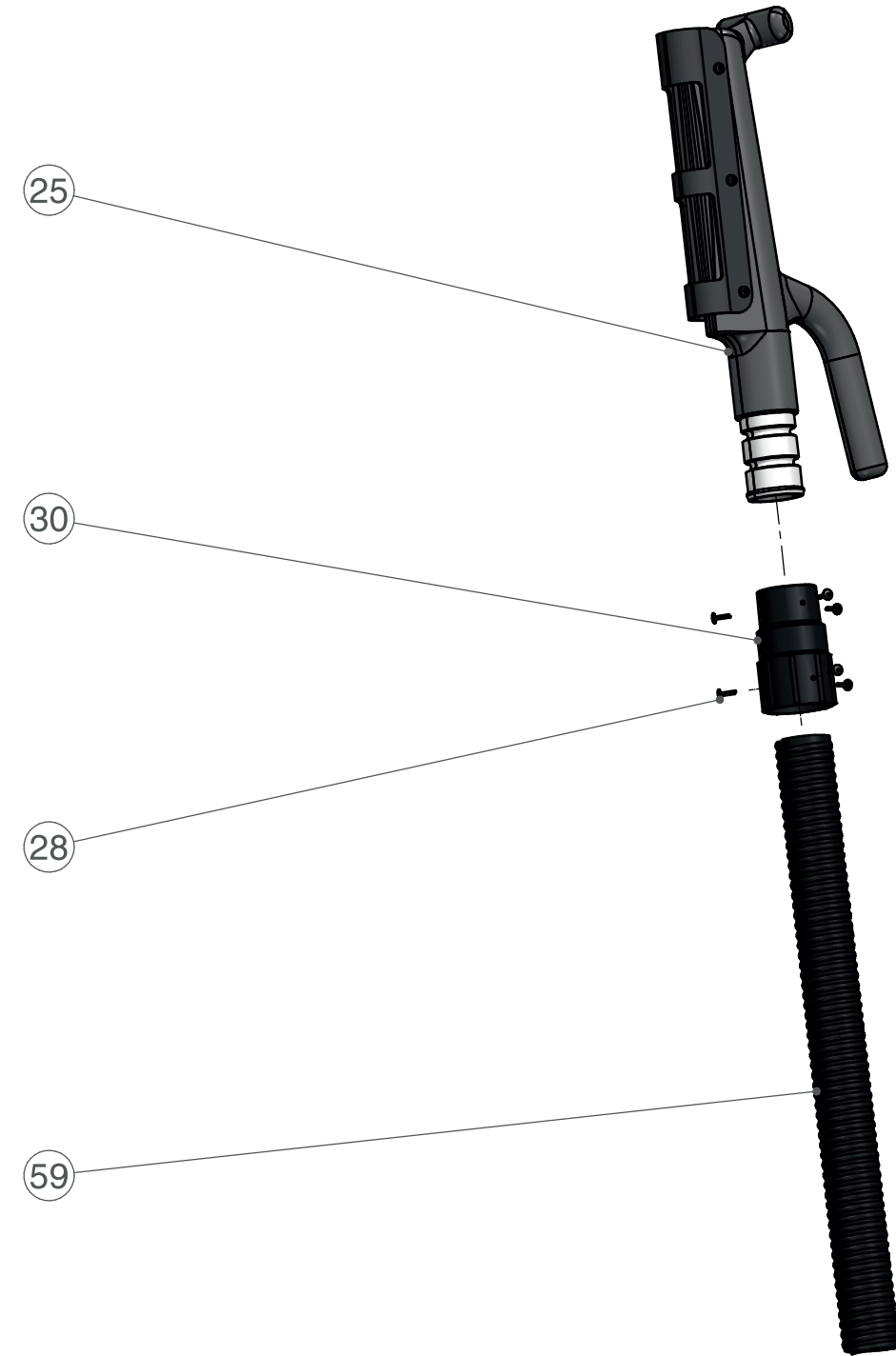
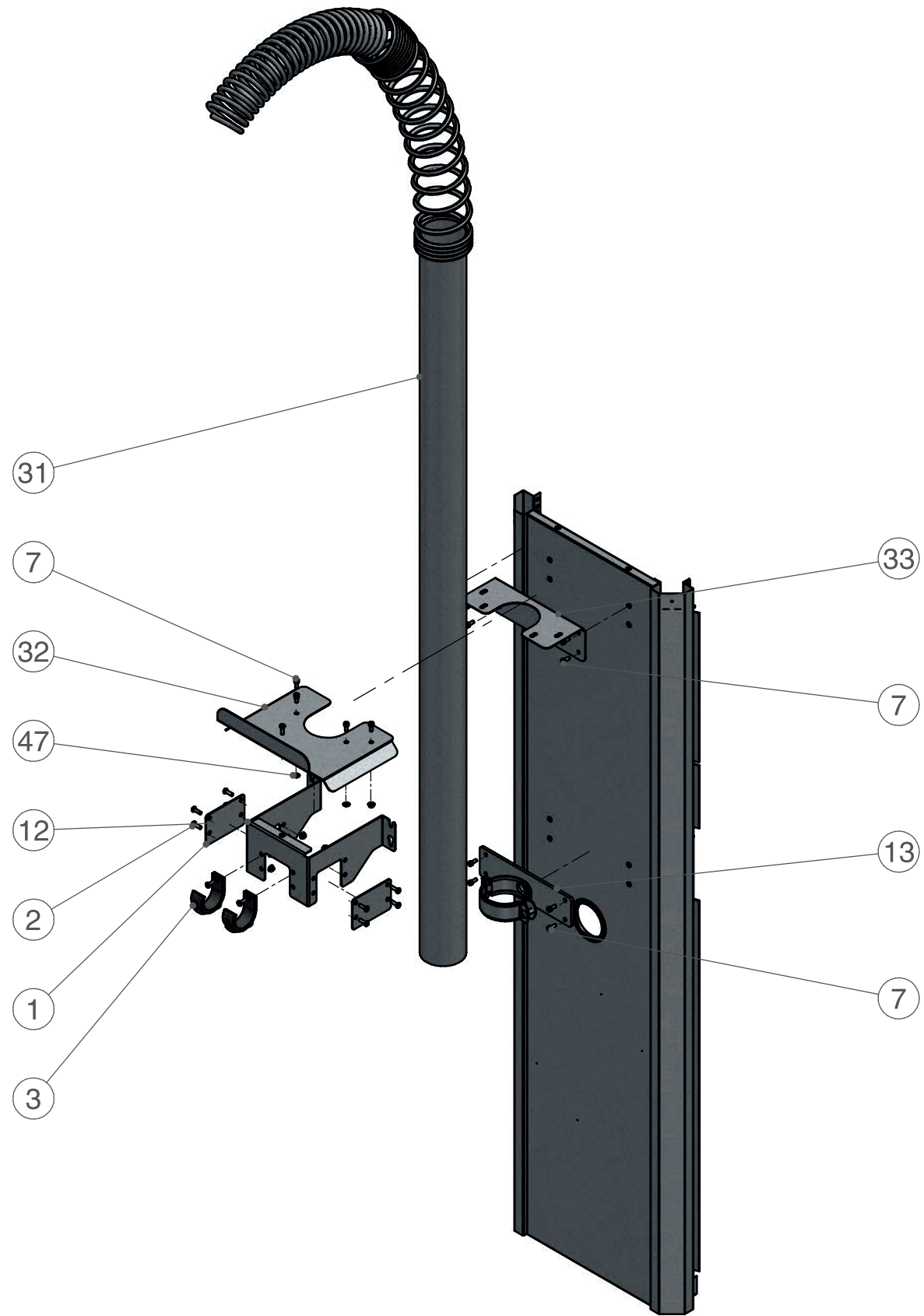
3050140001

ASCIUGA AUTO-MOTO ABW 400V - 50HZ ÷ ABW CAR-MOTO DRYING 400V 50Hz





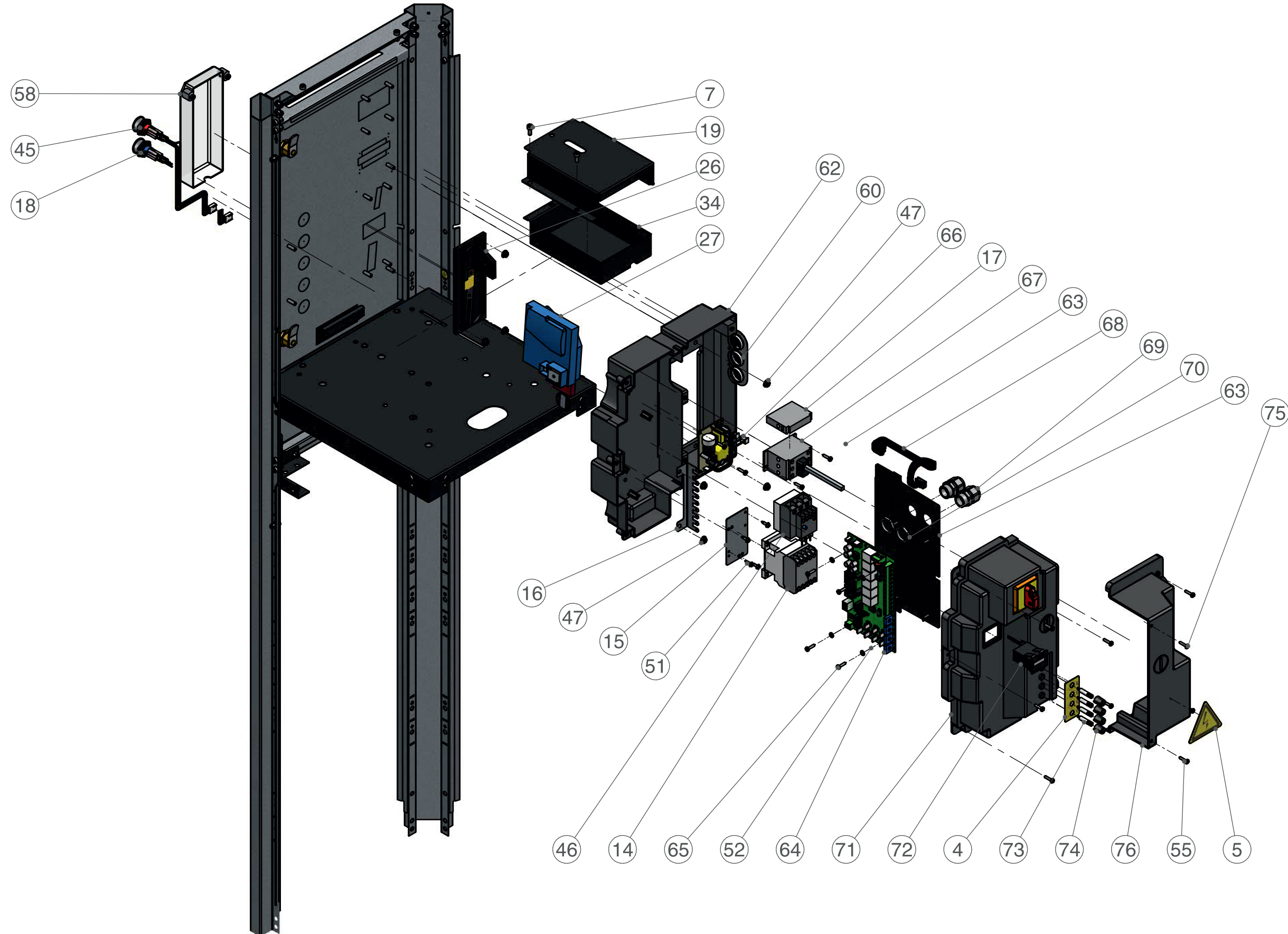




3050140001 ASCIUGA AUTO-MOTO ABW 400V - 50HZ ÷ ABW CAR-MOTO DRYING 400V 50Hz

0720611062 QUADRO ELETTRICO ÷ ELECTRIC BOX

0445611103 SISTEMA DI PAGAMENTO ÷ PAYMENT SYSTEM



3050140001**ASCIUGA AUTO-MOTO ABW 400V - 50HZ ÷ ABW CAR-MOTO DRYING 400V 50Hz**

POS.	CODICE PART NUMBER	DENOMINAZIONE DESCRIPTION	Q.tà Qty
1	0650244011	PIASTRA + PLATE	2
2	0990055019	VITE ÷ SCREW	11
3	1022050200	SUPPORTO BOCCHETTA ÷ INTAKE NOZZLE SUPPORT	2
4	0310600267	ETICHETTA ÷ STICKER	1
5	0310600265	ETICHETTA ÷ STICKER	1
6	0360611047	FRONTALE ÷ FRONT	1
7	0990055005	VITE ÷ SCREW	89
8	0890611040	STAFFA ÷ HINGE	1
9	0645255004	PERNO CERNIERA ÷ HINGE PIVOT	2
10	0960244040	TRAVERSA ÷ CROSSBAR	1
11	0605611002	PANNELLO LATERALE ÷ SIDE PANEL	2
12	0890611039	STAFFA ÷ BRAKET	1
13	36.0484	PIASTRA ÷ PLATE	1
14	0935022001	TELERUTTORE ÷ CONTACTOR	1
15	0065244005	BASE ÷ BASE	1
16	0215243001	CONNETTORE 10 FASTON ÷ 10 FASTON CONNECTOR	1
17	0475022016	CONTATTO AUSILIARIO INTERRUTTORE ÷ SWITCH AUXILIARY CONTACT	1
18	0715200006	PULSANTE BLU ÷ BLUE PUSH BUTTON	1
19	0235242001	COPERTURA ÷ COVER	1
20	0120511001	CALOTTA SD/TI COMPLETA ÷ COMPLETE SD/TI COVER	1
21	0880265006	SPORTELLO ÷ DOOR	1
22	0520291001	MANIGLIA CASSETTO ÷ DRAWER HANDLE	2
23	0840211001	SERRATURA ÷ LOCK	3
24	0235020002	COPERTURA SERRATURA ÷ LOCK COVERING	3
25	0090611003	BOCCHETTA ABW ÷ ABW NOZZLE	1
26	0390020001	FRONTALE GETTONIERA ÷ COIN ACCEPTOR FRONT	1
27	0390020002	GETTONIERA ÷ COIN ACCEPTOR	1
28	0770024002	RIVETTO ÷ RIVET	12
29	0880244002	SPORTELLO BASSO ÷ LOWER DOOR	1
30	37.0366	MANICOTTO ÷ SLEEVE	2
31	36.0488	TUBO CON MOLLA - BRACCIO VERTICALE ÷ TUBE WITH SPRING - VERTICAL ARM	1
32	36.0961	SUPPORTO TUBO ÷ PIPE SUPPORT	1
33	36.0965	STAFFA ÷ BRAKET	1
34	0140243002	CASSETTO GETTONI ÷ TOKEN DRAWER	1
35	0620027001	PASSACAVO ÷ FAIRLEAD	1
36	0990025004	VITE ÷ SCREW	8
37	0090027001	BOCCHETTA ÷ INTAKE NOZZLE	1
38	0335244001	FLANGIA ÷ FLANGE	1
39	0970020005	TURBINA ÷ TURBINE	1
40	0270025015	DADO ÷ NUT	3
41	0990025005	VITE ÷ SCREW	6
42	0905244030	FRONTALE ÷ FRONT	1
43	0905244031	SUPPORTO ÷ SUPPORT	1
44	0605611053	PANNELLO LATERALE ÷ SIDE PANEL	1
45	0715200005	PULSANTE ROSSO ÷ RED PUSH BUTTON	1
46	0475022006	INTERRUTTORE TERMICO ÷ THERMAL RELAY	1
47	0270025002	DADO ÷ NUT	24
48	0805611012	SCATOLA DI DERIVAZIONE CON PRESSACAV I E MORSETTO 400V ÷ JUNCTION BOX	1
49	0890611016	STAFFA SUPPORTO MORSETTIERA ÷ CLAMP SUPPORT BRACKET	1
50	0890611015	STAFFA ACCESSORI ÷ ACCESSORIES BRACKET	1
51	0990055016	VITE AUTOFILETTANTE ÷ SELF TAPPING SCREW	4

3050140001**ASCIUGA AUTO-MOTO ABW 400V - 50HZ ÷ ABW CAR-MOTO DRYING 400V 50Hz**

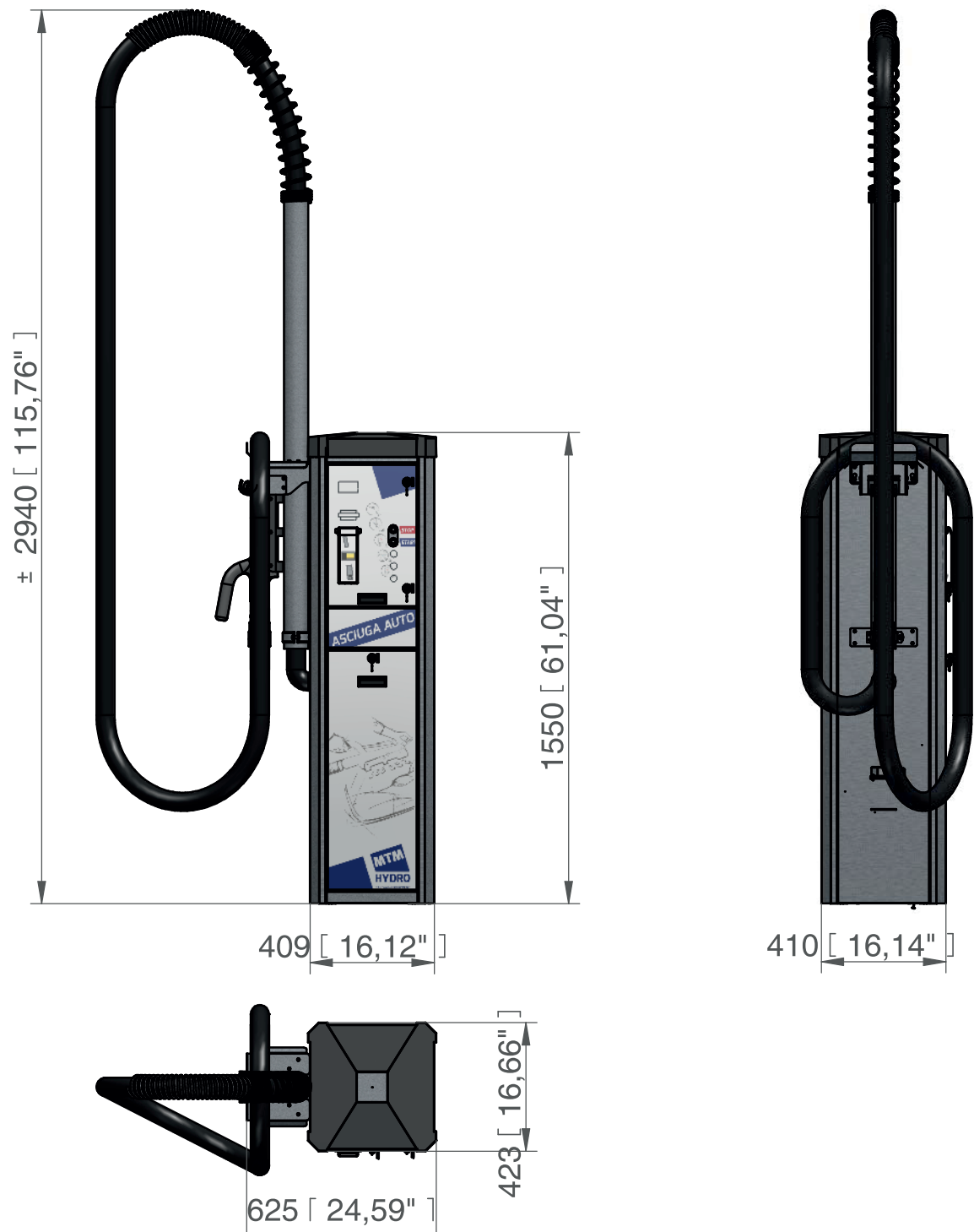
POS.	CODICE PART NUMBER	DENOMINAZIONE DESCRIPTION	Q.tà Qty
52	0890611014	STAFFA PANNELLO FRONTALE/RIPIANO ÷ FRONT/SHELF PANEL BRACKET	2
53	0960244001	TRAVERSA ÷ CROSSBAR	1
54	0765611001	RIPIANO CON INSERTI ÷ SHELF WITH INSERT	2
55	0660611001	PIEDE CON INSERTI ÷ FOOT WITH INSERT	4
56	0560244001	MONTANTE ÷ MAST	4
57	0060611001	BASAMENTO CON INSERTI ÷ BASE WITH INSERT	1
58	0235020005	PROTEZIONE GETTONIERA CON SCARICO COIN ACCEPTOR PROTECTION WITH	1
59	0964550031	TUBO FLESSIBILE SPIRALATO ÷ HOSE WITH SPIRAL	1
60	0335243001	FLANGIA ÷ FLANGE	1
61	0130244010	CARTER ÷ CRANKCASE	2
62	0720211004	QUADRO ELETTRICO - BASE CON INSERTI ÷ ELECTRICAL BOX - BASE WITH	1
63	0720291004	QUADRO ELETTRICO - SUPPORTO SCHEDA ELETTRONICA ÷ PCB SUPPORT	1
64	0810200001	SCHEDA ELETTRONICA CGD001 ÷ CGD01 PCB	1
65	0990055004	VITE ÷ SCREW	8
66	0015200001	TRASFORMATORE SCHEDA ELETTRONICA CGD001 ÷ PCB CGD001 TRANSFORMER	1
67	0475200001	INTERRUTTORE ROTATIVO ÷ ROTARY SWITCH	1
68	0145200001	CAVO FLAT COMPLETO ÷ FLAT CABLE	1
69	0700027002	PRESSACAVO PG13,5 GRIGIO ÷ GREY PG13,5 CABLE GLAND	2
70	0270027002	DADO PG13,5 GRIGIO ÷ PG13,5 GREY NUT	2
71	0720211005	QUADRO ELETTRICO - COPERCHIO PRINCIPALE SD/TI CON INSERTI ÷ SD/TI MAIN	1
72	0285200001	CONTAIMPULSI CABLATO ÷ COUNTER	1
73	0010090001	ALBERO TRIMMER ÷ TRIMMER SHAFT	4
74	0530090001	MANOPOLA TRIMMER ÷ TRIMMER KNOB	4
75	0990055015	VITE ÷ SCREW	9
76	0720291003	QUADRO ELETTRICO - COPERCHIO SECONDARIO ÷ SECONDARY COVER	1

3050140001

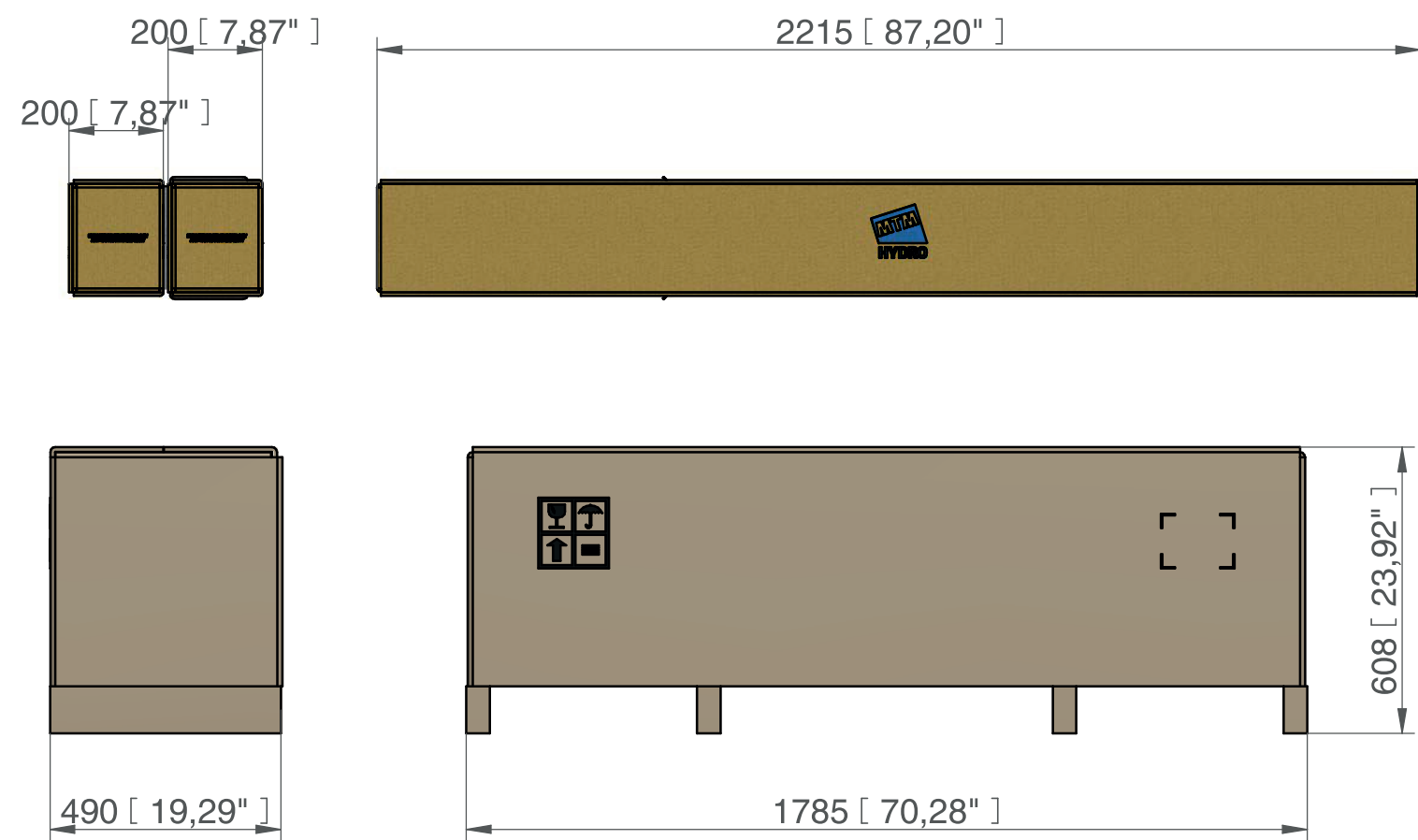
ASCIUGA AUTO-MOTO ABW 400V - 50HZ ÷ ABW CAR-MOTO DRYING 400V 50Hz

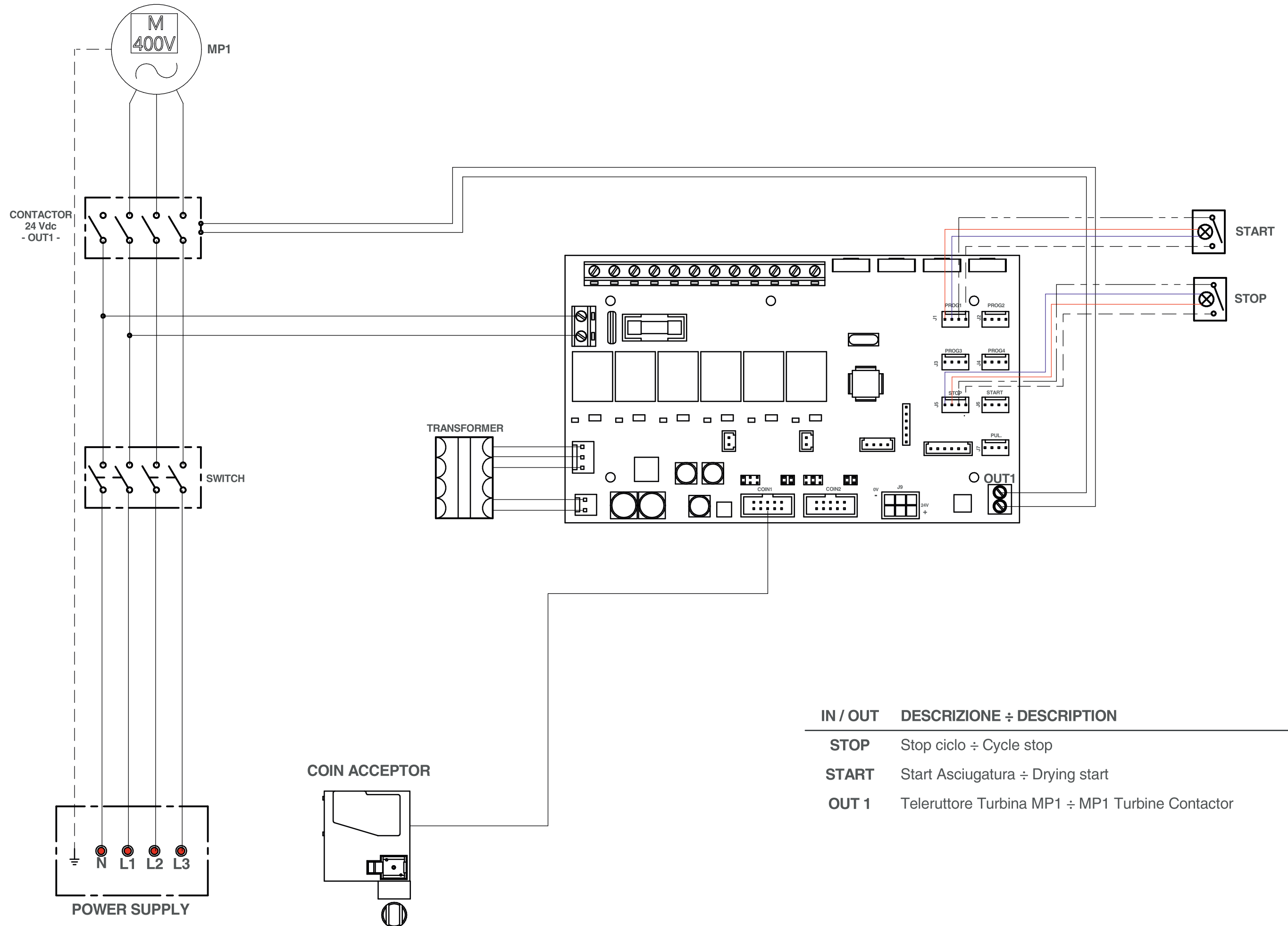
TENSIONE NOMINALE / RATED VOLTAGE	400V 50Hz
POTENZA INSTALLATA / INSTALLED POWER	3000W
CAVO ALIMENTAZIONE ELETTRICA / ELECTRIC POWER SUPPLY CABLE	5G x 1,5
RUMOROSITA' / NOISE	
PESO / WEIGHT	65 kg

MISURE DI INGOMBRO OVERALL DIMENSIONS



MISURE DI IMBALLAGGIO PACKAGING DIMENSIONS

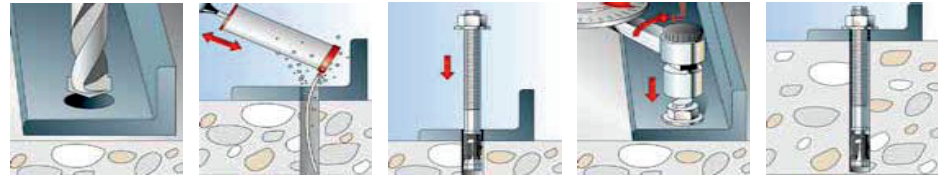




IN / OUT	DESCRIZIONE ÷ DESCRIPTION
STOP	Stop ciclo ÷ Cycle stop
START	Start Asciugatura ÷ Drying start
OUT 1	Teleruttore Turbina MP1 ÷ MP1 Turbine Contactor

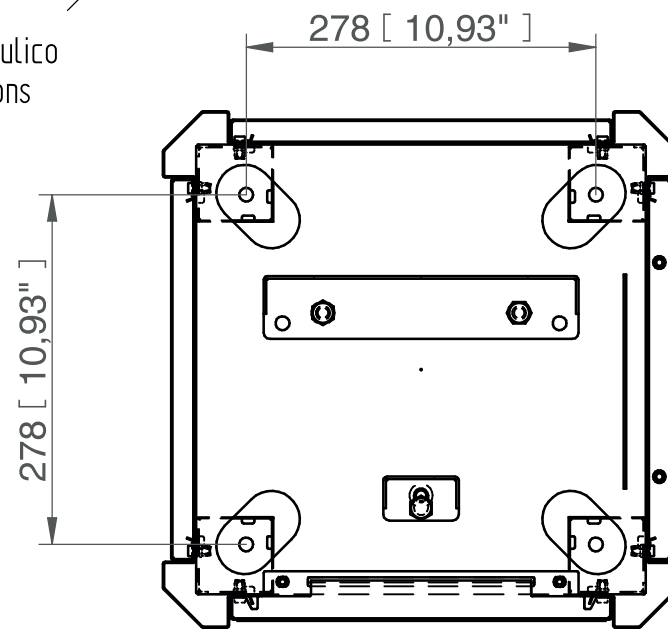
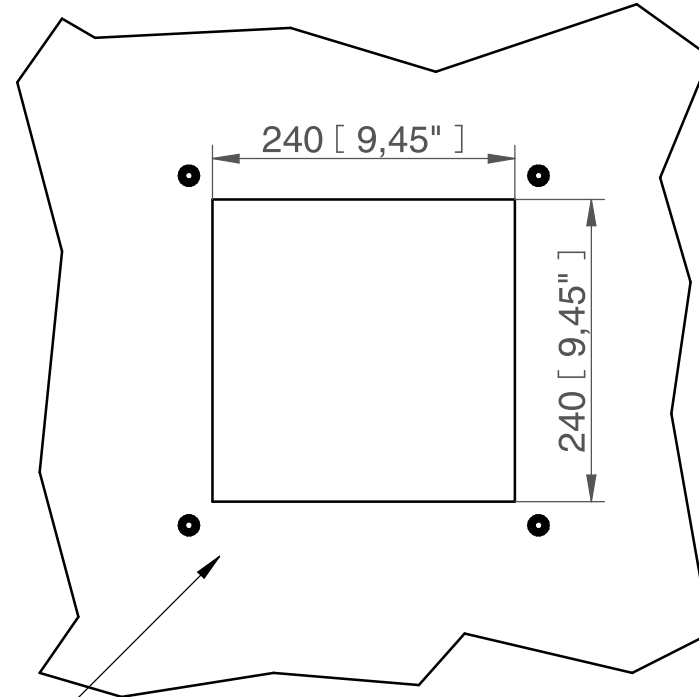
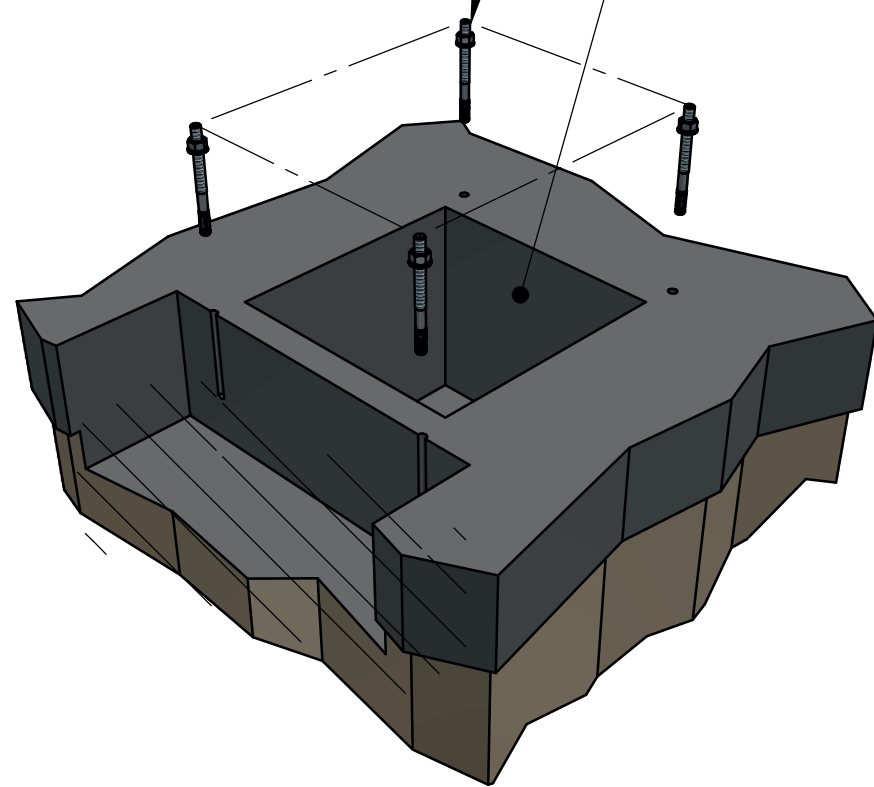
3050140001

ASCIUGA AUTO-MOTO ABW 400V - 50HZ ÷ ABW CAR-MOTO DRYING 400V 50Hz

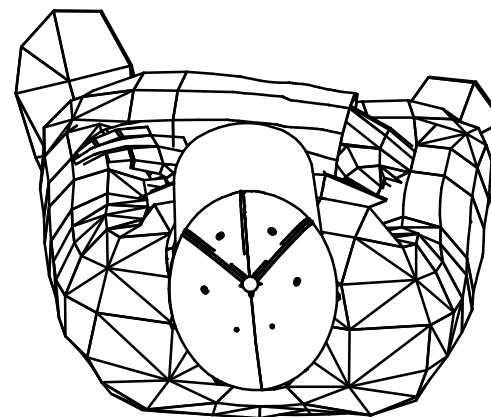


N°4 Tasselli/Steel anchors FISCHER
Tipo/Type FAZ II 8/30 Cod. 501429

Pozzetto/Inspection chamber 240x240
Per collegamenti elettrico/pneumatico/idraulico
For electric/pneumatic/hydraulic connections



LATO PULSANTI
BUTTONS SIDE



Collegamento elettrico
Electrical connection
400V 50 Hz
3000W
Cavo ÷ Cable 5Gx1,5

