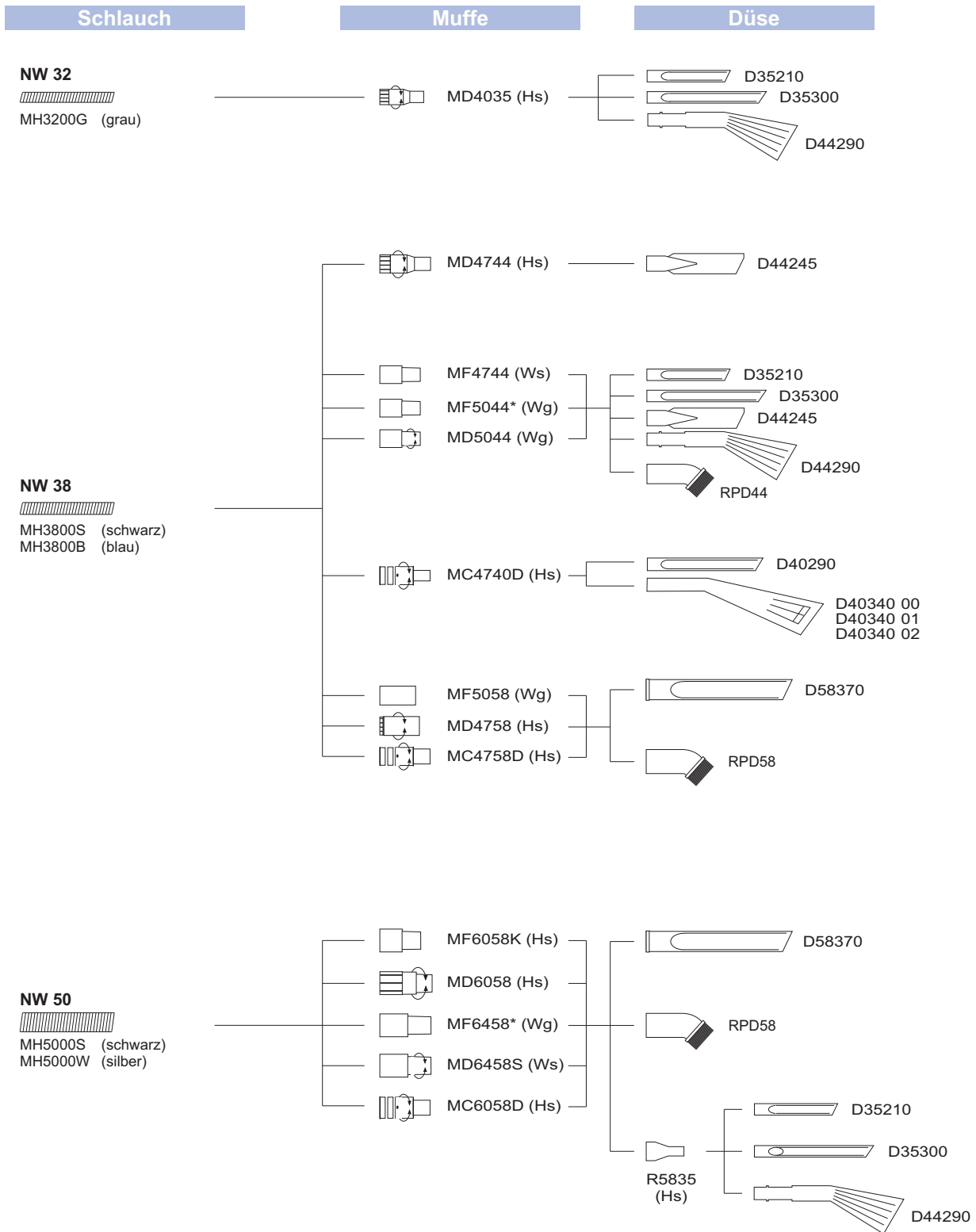


**Schläuche • Düsen • Muffen • Verbinder • Reduzierstücke**

Vom Schlauch zur Düse - immer die richtigen Teile

Mit diesem Schema finden Sie schnell und einfach die passenden Teile für Ihr Saugsystem.



\* Auslaufmodell

Bedeutung der Buchstaben in Klammern:

- H = hart, Kunststoff
- W = weich, Gummi Kunststoffmischung
- s = schwarz
- g = grau